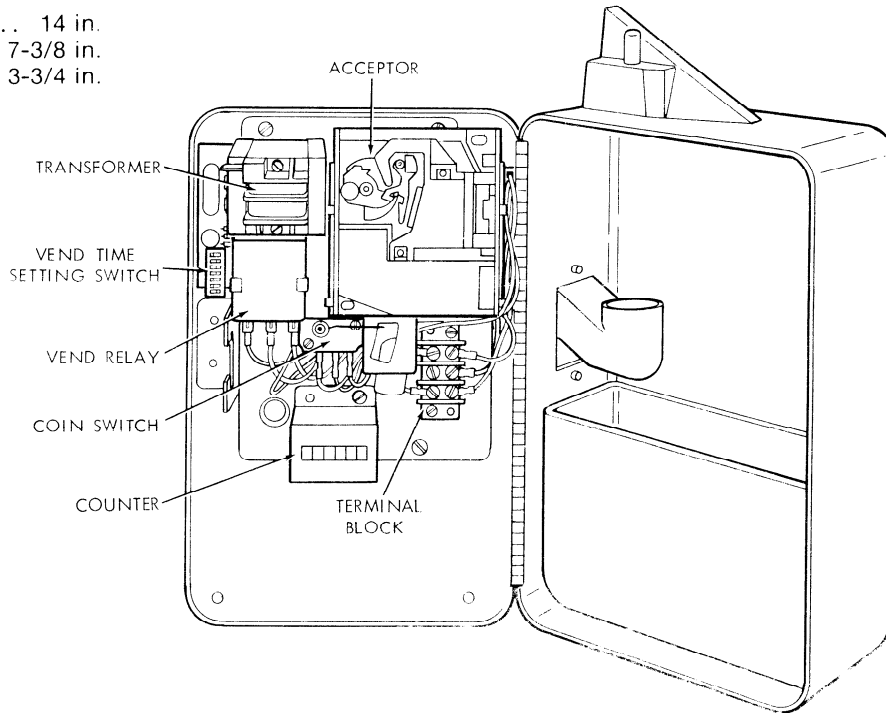




P2300 ACCUMULATOR/TIMER

Dimensions:

Height 14 in.
 Width 7-3/8 in.
 Depth 3-3/4 in.



The P2300 electronic accumulator/timer assembly is a complete self-contained coin control system for the timing of any electrical device.

This highly advanced electronic timer has a programmable length of time from ¼ second to 30 hours and is adaptable for nickel, dime, quarter or dollar coin acceptance. Coinco's 5300 series acceptor also assures you of good slug rejection.

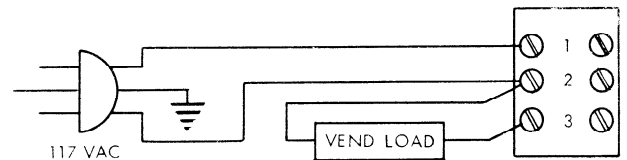
FACTS AND FEATURES

- COMPLETE SELF-CONTAINED SYSTEM IN A METAL HOUSING.
- BINARY PROGRAMMABLE TIME CYCLE IN ¼ SECOND, ½ SECOND, 1 SECOND, ¼ MINUTE, ½ MINUTE AND 1 MINUTE BASE.
- CAN BE PROGRAMMED TO ACCUMULATE TIME FOR ANY NUMBER OF COINS UP TO 15. ONE FULL TIME CYCLE IS EXERCISED FOR EACH COIN INSERTED.
- MANUAL OR AUTOMATIC START
- PROGRAMMABLE TO ACCEPT A SPECIFIC NUMBER OF COINS (UP TO 15) BEFORE INITIATING A VEND.
- AVAILABLE IN 24vac or 117vac MODELS
- COUNTER TALLIES TOTAL COIN ACCEPTANCE

- HANDLES VEND CURRENT LOAD UP TO 10 AMPS AT 117vac.
- OPTIONAL BATTERY MEMORY IN CASE OF POWER FAILURE

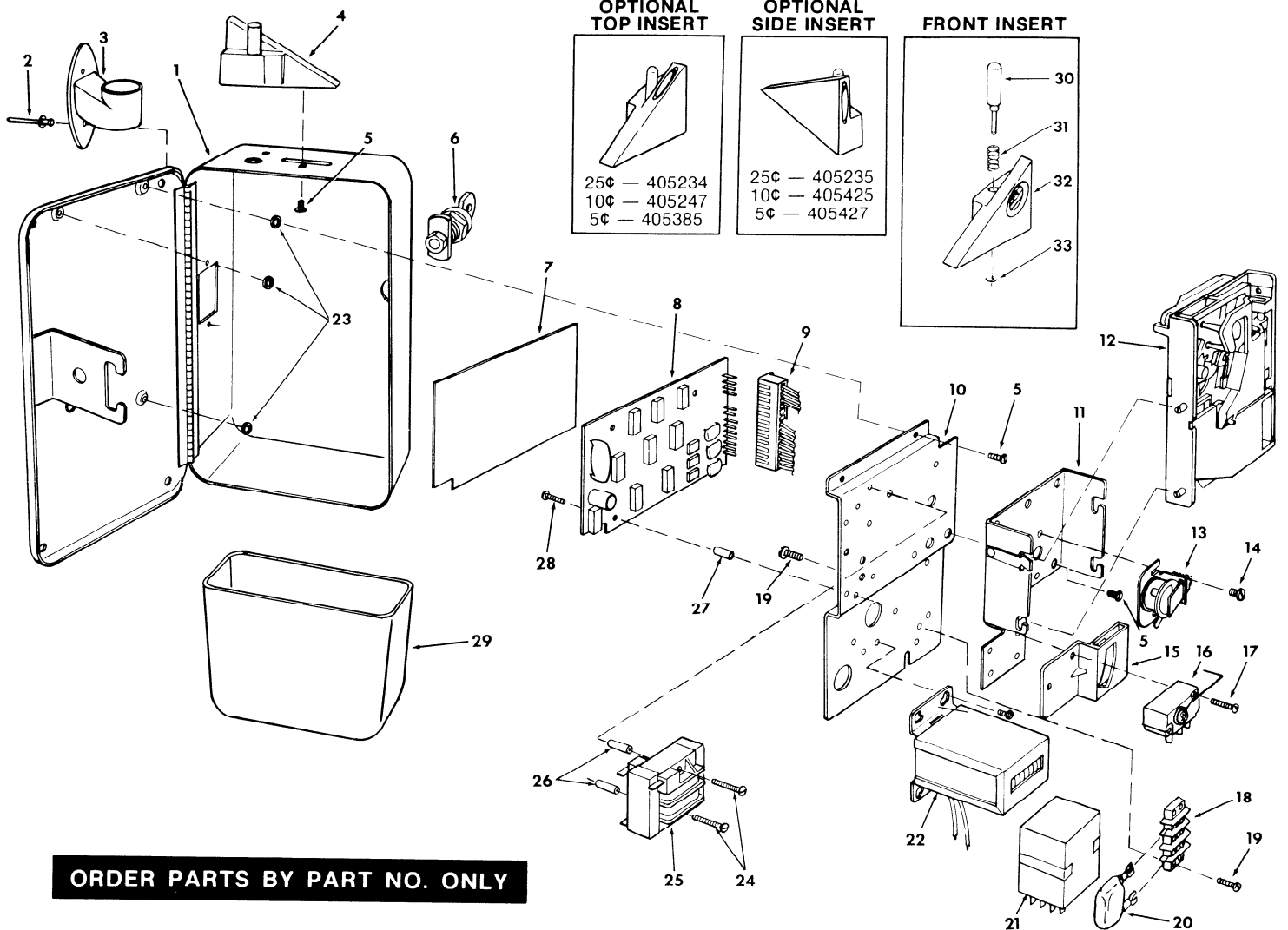
INSTALLATION INSTRUCTIONS

1. Open key lock on the housing assembly. (Keys are shipped in the coin return opening)
2. Mount the unit against a solid wall or support. Timer must be mounted level to assure proper operation of the acceptor.
3. Make electrical connections on the terminal block as shown in diagram below.



4. Set vend time switch (refer to operating instructions) and plug unit in. When power is applied, the crem will energize and the electronic logic board will automatically reset for immediate operation.
5. Test the timer with coin insertions for proper operation.

P2300 ACCUMULATOR/TIMER PARTS LISTS

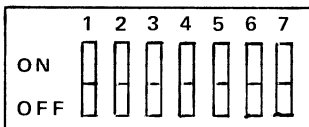


ORDER PARTS BY PART NO. ONLY

ITEM NO.	PART NO.	DESCRIPTION	QTY.	ITEM NO.	PART NO.	DESCRIPTION	QTY.
1	406066	Painted housing assembly, no cup ...	1	20	404479	Suppression circuit (6-10 amp load) .5μf	1
	406298	Painted housing assembly with cup ..	1		404479-1	Suppression circuit (4-6 amp load) .25μf	1
	405396-1	Unpainted housing assembly no cup	1		404479-2	Suppression circuit (0-4 amp load) .1μf	1
2	950331	Pop rivet	2	21	903548	Relay (117vac)	1
3	950233	Coin return cup	1		903548-2	Relay (24vac)	1
4	405122	25¢ Front insert assembly	1	22	404257	Counter (117vac)	1
5	116-8-4	#8-32X1/4 Pan head screw	7		404257-1	Counter (24vac)	1
6	950596	Lock Assembly	1	23	600-8	Washer	3
7	904359	Insulation	1	24	100-4-20	#4X1-1/4 Machine Screw	2
8	904206*	Logic board (117vac)	1	25	403358	Transformer (117vac)	1
	904206-1*	Logic board (24vac)	1		403358-1	Transformer (24vac)	1
9	404256	Harness	1	26	902906-7	Spacer	2
10	950590	Base Plate	1	27	902906-7	Spacer	4
11	405133	Channel & latch assembly	1	28	901056-8	Screw	4
12	5300-3	Acceptor	1	29	903533	Plastic cash box	1
13	405226	Crem Assembly (117vac) (Optional)	1	30	950223	Plunger	1
	405283	Crem Assembly (24vac) (Optional)	1	31	950225	Spring	1
14	116-6-3	#6-32X3/16 Pan head screw	4	32	950254	Insert 25¢ Front	1
15	903520	Switch chute	1		950255	Insert 10¢ Front	1
16	405116	Switch assembly	1		950253	Insert 5¢ Front	1
17	901056	Screw	2	33	906534	Retaining Ring	1
18	950300	Terminal Strip	1				
19	110-6-7	Screw	3				

*When reordering logic boards, you must specify last 6 digits of timer model number.

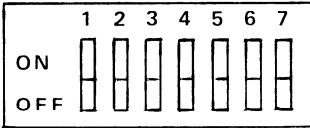
SWITCH



VEND TIME SETTING CHART
1/2 SECOND OR 1/2 MINUTE BASE TIME

VEND TIME (Sec. or Min.)	SWITCH NUMBER							VEND TIME (Sec. or Min.)	SWITCH NUMBER							VEND TIME (Sec. or Min.)	SWITCH NUMBER							
	1	2	3	4	5	6	7		1	2	3	4	5	6	7		1	2	3	4	5	6	7	
1/2	•							22			•	•			•		43		•	•		•		•
1		•						22-1/2	•		•	•			•		43-1/2	•	•	•		•		•
1-1/2	•	•						23		•	•	•			•		44				•	•		•
2			•					23-1/2	•	•	•	•			•		44-1/2	•			•	•		•
2-1/2	•		•					24					•	•			45		•		•	•		•
3		•	•					24-1/2	•				•	•			45-1/2	•	•		•	•		•
3-1/2	•	•	•					25		•			•	•			46			•	•	•		•
4				•				25-1/2	•	•			•	•			46-1/2	•		•	•	•		•
4-1/2	•			•				26			•		•	•			47		•	•	•	•		•
5		•		•				26-1/2	•		•		•	•			47-1/2	•	•	•	•	•		•
5-1/2	•	•		•				27		•	•		•	•			48					•	•	
6			•	•				27-1/2	•	•	•		•	•			48-1/2	•				•	•	
6-1/2	•		•	•				28				•	•	•			49		•			•	•	
7		•	•	•				28-1/2	•		•	•	•				49-1/2	•	•			•	•	
7-1/2	•	•	•	•				29		•		•	•	•			50			•		•	•	
8					•			29-1/2	•	•		•	•	•			50-1/2	•		•		•	•	
8-1/2	•				•			30			•	•	•	•			51		•	•		•	•	
9		•			•			30-1/2	•		•	•	•	•			51-1/2	•	•	•		•	•	
9-1/2	•	•			•			31		•	•	•	•	•			52				•	•	•	
10			•		•			31-1/2	•	•	•	•	•	•			52-1/2	•			•	•	•	
10-1/2	•		•		•			32						•			53		•		•	•	•	
11		•	•		•			32-1/2	•					•			53-1/2	•	•		•	•	•	
11-1/2	•	•	•		•			33		•				•			54			•	•	•	•	
12				•	•			33-1/2	•	•				•			54-1/2	•		•	•	•	•	
12-1/2	•			•	•			34			•			•			55		•	•	•	•	•	
13		•		•	•			34-1/2	•		•			•			55-1/2	•	•	•	•	•	•	
13-1/2	•	•		•	•			35		•	•			•			56				•	•	•	
14			•	•	•			35-1/2	•	•	•			•			56-1/2	•			•	•	•	
14-1/2	•		•	•	•			36				•		•			57		•		•	•	•	
15		•	•	•	•			36-1/2	•			•		•			57-1/2	•	•		•	•	•	
15-1/2	•	•	•	•	•			37		•		•		•			58			•	•	•	•	
16						•		37-1/2	•	•		•		•			58-1/2	•		•	•	•	•	
16-1/2	•					•		38			•	•		•			59		•	•	•	•	•	
17		•			•			38-1/2	•		•	•		•			59-1/2	•	•	•	•	•	•	
17-1/2	•	•			•			39		•	•	•		•			60				•	•	•	
18			•		•			39-1/2	•	•	•	•		•			60-1/2	•			•	•	•	
18-1/2	•		•		•			40					•	•			61		•	•	•	•	•	
19		•	•		•			40-1/2	•				•	•			61-1/2	•	•		•	•	•	
19-1/2	•	•	•		•			41		•			•	•			62			•	•	•	•	
20				•				41-1/2	•	•			•	•			62-1/2	•		•	•	•	•	
20-1/2	•			•				42			•		•	•			63		•	•	•	•	•	
21		•		•				42-1/2	•		•		•	•			63-1/2	•	•	•	•	•	•	
21-1/2	•	•		•																				

SWITCH



VEND TIME SETTING CHART

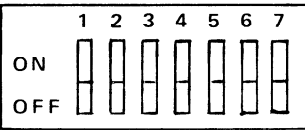
1/4 SECOND OR 1/4 MINUTE BASE TIME

VEND TIME (Sec. or Min.)	SWITCH NUMBER						
	1	2	3	4	5	6	7
1/4	•						
1/2		•					
3/4	•	•					
1			•				
1-1/4	•		•				
1-1/2		•	•				
1-3/4	•	•	•				
2				•			
2-1/4	•			•			
2-1/2		•		•			
2-3/4	•	•		•			
3			•	•			
3-1/4	•		•	•			
3-1/2		•	•	•			
3-3/4	•	•	•	•			
4					•		
4-1/4	•				•		
4-1/2		•			•		
4-3/4	•	•			•		
5			•		•		
5-1/4	•		•		•		
5-1/2		•	•		•		
5-3/4	•	•	•		•		
6				•	•		
6-1/4	•			•	•		
6-1/2		•		•	•		
6-3/4	•	•		•	•		
7			•	•	•		
7-1/4	•		•	•	•		
7-1/2		•	•	•	•		
7-3/4	•	•	•	•	•		
8						•	
8-1/4	•					•	
8-1/2		•				•	
8-3/4	•	•				•	
9			•			•	
9-1/4	•		•			•	
9-1/2		•	•			•	
9-3/4	•	•	•			•	
10				•		•	
10-1/4	•			•		•	
10-1/2		•		•		•	
10-3/4	•	•		•		•	

VEND TIME (Sec. or Min.)	SWITCH NUMBER						
	1	2	3	4	5	6	7
11			•	•		•	
11-1/4	•		•	•		•	
11-1/2		•	•	•		•	
11-3/4	•	•	•	•		•	
12					•	•	
12-1/4	•				•	•	
12-1/2		•			•	•	
12-3/4	•	•			•	•	
13			•		•	•	
13-1/4	•		•		•	•	
13-1/2		•	•		•	•	
13-3/4	•	•	•		•	•	
14				•	•	•	
14-1/4	•			•	•	•	
14-1/2		•		•	•	•	
14-3/4	•	•		•	•	•	
15			•	•	•	•	
15-1/4	•		•	•	•	•	
15-1/2		•	•	•	•	•	
15-3/4	•	•	•	•	•	•	
16							•
16-1/4	•						•
16-1/2		•					•
16-3/4	•	•					•
17			•				•
17-1/4	•		•				•
17-1/2		•	•				•
17-3/4	•	•	•				•
18				•			•
18-1/4	•			•			•
18-1/2		•		•			•
18-3/4	•	•		•			•
19			•	•			•
19-1/4	•		•	•			•
19-1/2		•	•	•			•
19-3/4	•	•	•	•			•
20					•		•
20-1/4	•				•		•
20-1/2		•			•		•
20-3/4	•	•			•		•
21			•		•		•
21-1/4	•		•		•		•

VEND TIME (Sec. or Min.)	SWITCH NUMBER						
	1	2	3	4	5	6	7
21-1/2		•	•		•		•
21-3/4	•	•	•		•		•
22				•	•		•
22-1/4	•			•	•		•
22-1/2		•		•	•		•
22-3/4	•	•		•	•		•
23			•	•	•		•
23-1/4	•		•	•	•		•
23-1/2		•	•	•	•		•
23-3/4	•	•	•	•	•		•
24						•	•
24 1/4	•					•	•
24-1/2		•				•	•
24-3/4	•	•				•	•
25			•			•	•
25-1/4	•		•			•	•
25-1/2		•	•			•	•
25-3/4	•	•	•			•	•
26				•		•	•
26-1/4	•			•		•	•
26-1/2		•		•		•	•
26-3/4	•	•		•		•	•
27			•	•		•	•
27-1/4	•		•	•		•	•
27-1/2		•	•	•		•	•
27-3/4	•	•	•	•		•	•
28					•	•	•
28-1/4	•				•	•	•
28-1/2		•			•	•	•
28 3/4	•	•			•	•	•
29			•		•	•	•
29-1/4	•		•		•	•	•
29-1/2		•	•		•	•	•
29-3/4	•	•	•		•	•	•
30				•	•	•	•
30-1/4	•			•	•	•	•
30-1/2		•		•	•	•	•
30-3/4	•	•		•	•	•	•
31			•	•	•	•	•
31-1/4	•		•	•	•	•	•
31-1/2		•	•	•	•	•	•
31-3/4	•	•	•	•	•	•	•

SWITCH



VEND TIME SETTING CHART

1 SECOND OR 1 MINUTE BASE TIME

VEND TIME (Sec. or Min.)	SWITCH NUMBER						
	1	2	3	4	5	6	7
1	•						
2		•					
3	•	•					
4			•				
5	•		•				
6		•	•				
7	•	•	•				
8				•			
9	•			•			
10		•		•			
11	•	•		•			
12			•	•			
13	•		•	•			
14		•	•	•			
15	•	•	•	•			
16					•		
17	•				•		
18		•			•		
19	•	•			•		
20			•		•		
21	•		•		•		
22		•	•		•		
23	•	•	•		•		
24				•	•		
25	•			•	•		
26		•		•	•		
27	•	•		•	•		
28			•	•	•		
29	•		•	•	•		
30		•	•	•	•		
31	•	•	•	•	•		
32						•	
33	•					•	
34		•				•	
35	•	•				•	
36			•			•	
37	•		•			•	
38		•	•			•	
39	•	•	•			•	
40				•		•	
41	•			•		•	
42		•		•		•	
43	•	•		•		•	

VEND TIME (Sec. or Min.)	SWITCH NUMBER						
	1	2	3	4	5	6	7
44			•	•		•	
45	•		•	•		•	
46		•	•	•		•	
47	•	•	•	•		•	
48					•	•	
49	•				•	•	
50		•			•	•	
51	•	•			•	•	
52			•		•	•	
53	•		•		•	•	
54		•	•		•	•	
55	•	•	•		•	•	
56				•	•	•	
57	•			•	•	•	
58		•		•	•	•	
59	•	•		•	•	•	
60			•	•	•	•	
61	•		•	•	•	•	
62		•	•	•	•	•	
63	•	•	•	•	•	•	
64							•
65	•						•
66		•					•
67	•	•					•
68			•				•
69	•		•				•
70		•	•				•
71	•	•	•				•
72				•			•
73	•			•			•
74		•		•			•
75	•	•		•			•
76			•	•			•
77	•		•	•			•
78		•	•	•			•
79	•	•	•	•			•
80					•		•
81	•				•		•
82		•			•		•
83	•	•			•		•
84			•		•		•
85	•		•		•		•

VEND TIME (Sec. or Min.)	SWITCH NUMBER						
	1	2	3	4	5	6	7
86		•	•		•		•
87	•	•	•		•		•
88				•	•		•
89	•			•	•		•
90		•		•	•		•
91	•	•		•	•		•
92			•	•	•		•
93	•		•	•	•		•
94		•	•	•	•		•
95	•	•	•	•	•		•
96						•	•
97	•					•	•
98		•				•	•
99	•	•				•	•
100			•			•	•
101	•		•			•	•
102		•	•			•	•
103	•	•	•			•	•
104				•		•	•
105	•			•		•	•
106		•		•		•	•
107	•	•		•		•	•
108			•	•		•	•
109	•		•	•		•	•
110		•	•	•		•	•
111	•	•	•	•		•	•
112					•	•	•
113	•				•	•	•
114		•			•	•	•
115	•	•			•	•	•
116			•		•	•	•
117	•		•		•	•	•
118		•	•		•	•	•
119	•	•	•		•	•	•
120				•	•	•	•
121	•			•	•	•	•
122		•		•	•	•	•
123	•	•		•	•	•	•
124			•	•	•	•	•
125	•		•	•	•	•	•
126		•	•	•	•	•	•
127	•	•	•	•	•	•	•



H.R. ELECTRONICS TIMER DIVISION
DIVISION OF COIN ACCEPTORS, INC.

COIN ACCEPTORS, INC.
300 HUNTER AVENUE
ST. LOUIS, MO 63124-2013
800-325-2646

COIN ACCEPTORS, CANADA
868 PROGRESS AVE.
SCARBOROUGH (TORONTO), ONTARIO M1H 2X7
416-438-6314

Coinco Publication No. 905125 Rev. 4
Printed in U.S.A.
4/84