

PREBILIANTM

Service Instructions

仕様

① ゲーム名称	プレビリアン
② ダイヤルセンサー	1
③ レバーセンサー	1
④ ボタンスイッチ	1
⑤ モニター方向	横
⑥ PC BOARD サイズ	245×317mm
⑥ PC BOARD供給電圧	+ 5V 5.0A +12V 1.0A

注) 供給電圧は、PC BOARD のコネクター端子部で設定して下さい。

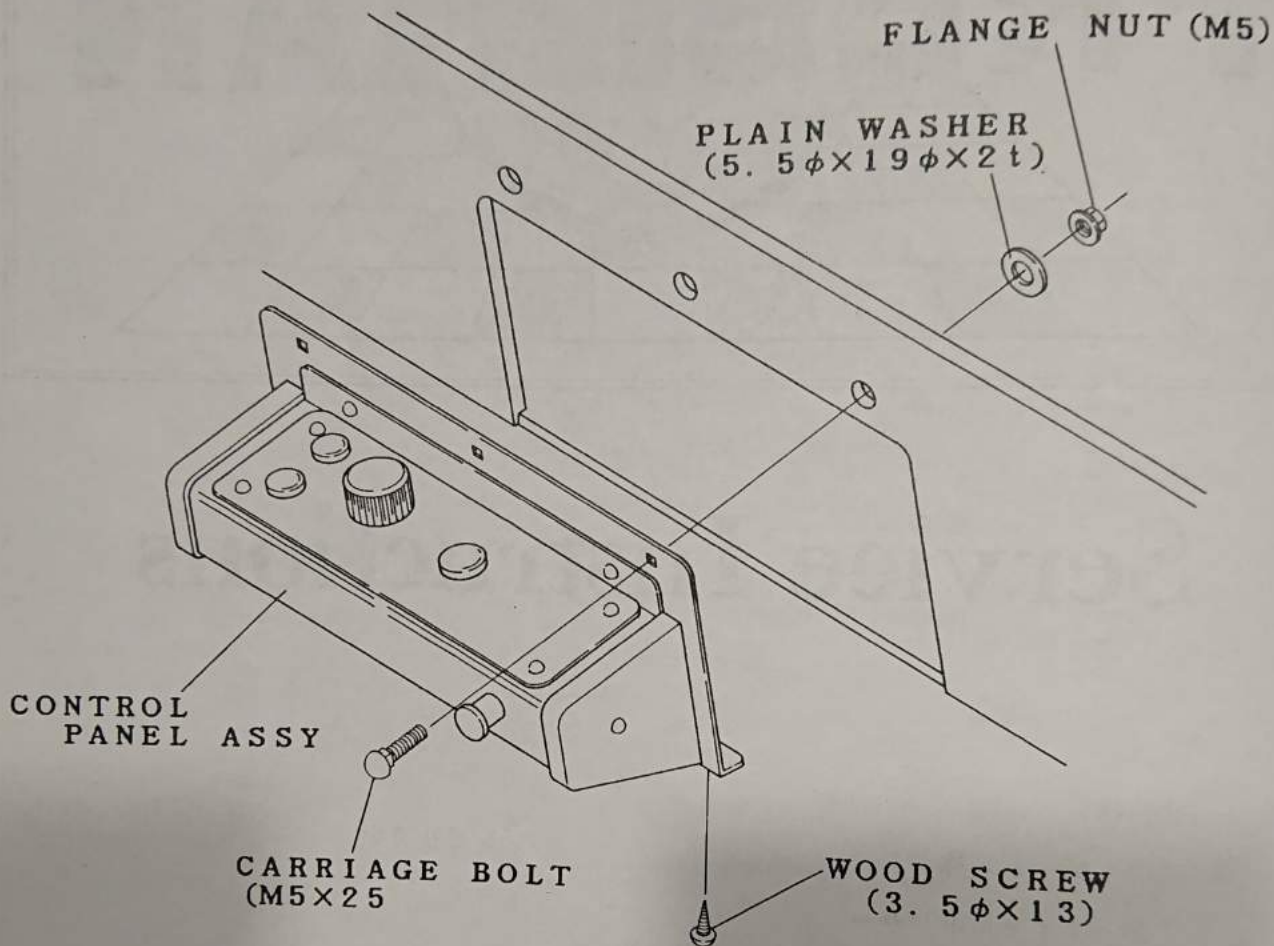


TAITO CORPORATION

1. CONTROL PANEL ASSY の取付け

下図を参照して、キャビオネットに CONTROL PANEL ASSY を取付けて下さい。

(セレクトSWの付いている方が、1Player側です)

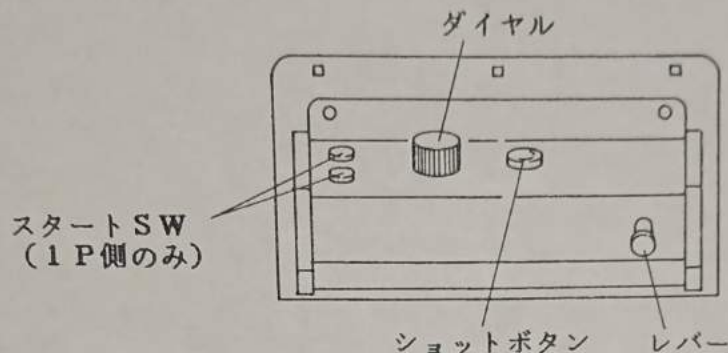


2. CONTROL HARNESS ASSY の配線

下図を参照して、CONTROL HARNESS ASSY を配線して下さい。

注) 1 Player, 2 Player スタート SW の配線は、2 Player 側の CONTROL PANEL ASSY には必要ありません。

<コントロールパネル>

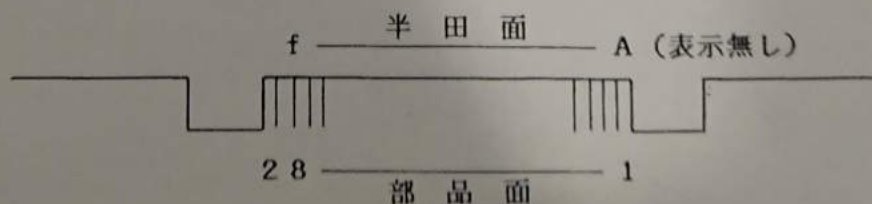


<配線表> ※ P, Qは、4Pのコネクターです。(CONTROL PANEL ASSY内)

Control Harness Assy No. (色)	信号名	コネクター端子 No.	Control Harness Assy No. (色)	信号名	コネクター端子 No.
Q1 (橙-青)	1P レバー φ1	18	Q1 (茶-青)	2P レバー φ1	V
Q2,P2 (赤)	+5V		Q2,P2 (赤)	+5V	
Q3,P3 (黒)	GND		Q3,P3 (黒)	GND	
Q4 (緑-橙)	1P レバー φ2	19	Q4 (橙-白)	2P レバー φ2	W
P1 (緑-青)	1P ダイヤル φ1	20	P1 (橙-緑)	2P ダイヤル φ1	X
P4 (赤-黄)	1P ダイヤル φ2	21	P4 (白-橙)	2P ダイヤル φ2	Y
	(赤-白) 1P ショット	23	(茶-黒) 2P ショット		a
	(白-桃) 1P レバー SW	24	(黄-白) 2P レバー SW		b
	(桃-黒) 1P スタート	17			
	(赤-黒) 2P スタート	U			
	(緑) 1P アース		(緑) 2P アース		

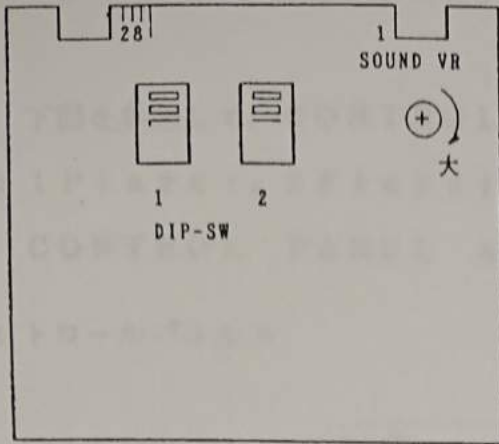
☆ コネクター

AMP コネクター 28P 583637-1 (アンプリーフコンタクトが必要)
ヒロセ CR7E-56DA-3.96E



☆ その他配線については、「ゲームPCボードの調整」書を参照して下さい。

G コネクター端子図



半田面		部品面	
GND	A	1	GND
GND	B	2	GND
+5V	C	3	+5V
+5V	D	4	+5V
	E	5	
+12V	F	6	+12V
POST	H	7	POST
COIN COUNTER 2	J	8	COIN COUNTER 1
	K	9	
SPEAKER (-)	L	10	SPEAKER (+)
	M	11	
VIDEO G	N	12	VIDEO R
VIDEO SYNC	P	13	VIDEO B
SERVICE SW	R	14	VIDEO GND
	S	15	TEST SW
COIN SW 2	T	16	COIN SW 1
2P START	U	17	1P START
2P レバー φ1	V	18	1P レバー φ1
2P レバー φ2	W	19	1P レバー φ2
2P タイム φ1	X	20	1P タイム φ1
2P タイム φ2	Y	21	1P タイム φ2
	Z	22	
2P ショット	a	23	1P ショット
2P レバー SW	b	24	1P レバー SW
	c	25	
	d	26	
GND	e	27	GND
GND	f	28	GND

☆本機のゲーム操作は、
1 ダイヤルコントロール (フォトセンサー)、
1 ボタン、1 レバーです。

注意)

DIP-SWを切り換える時は、一度
電源をOFFにして下さい。

◇ DIP-SW 1

(*) : 工場出荷時設定

項目	内容	1	2	3	4	5	6	7	8
プレイ料金 COIN 1	* 1コイン 1プレイ	OFF	OFF	OFF					
	2コイン 1プレイ	ON							
	3コイン 1プレイ	OFF							
	4コイン 1プレイ	ON	ON						
	5コイン 1プレイ	OFF							
	1コイン 2プレイ	ON							
	1コイン 3プレイ	OFF							
2コイン 3プレイ	ON								
プレイ料金 COIN 2	* 1コイン 1プレイ				OFF	OFF	OFF		
	2コイン 1プレイ				ON				
	3コイン 1プレイ				OFF				
	4コイン 1プレイ				ON	ON			
	5コイン 1プレイ				OFF				
	1コイン 2プレイ				ON	OFF			
	1コイン 3プレイ				OFF				
2コイン 3プレイ	ON	ON							
継続ゲーム	* 通常ゲーム							OFF	
	継続ゲーム							ON	
画面停止	* 通常ゲーム								OFF
	画面停止								ON

◇ DIP-SW 2

項目	内容	1	2	3	4	5	6	7	8
ボール数	* 2	OFF	OFF						
	3	ON							
	4	OFF	ON						
	5	ON							
ボーナス得点 (ボール追加)	* 10万 / 20万 / 30万点			OFF	OFF				
	20万 / 30万 / 40万点			ON					
	30万 / 40万 / 50万点			OFF	ON				
	10万 / 30万 / 50万点			ON					
難易度	A 難しい					OFF	OFF		
	B ↓					ON			
	* C ↓					OFF	ON		
	D 易しい					ON			
ゲームスタイル	テーブル							OFF	
	アップライト							ON	
画面反転	* 通常								OFF
	画面反転								ON

PREBILIANTM

© TAITO CORP. 1986

遊び方

プレビリアン

- ★パー（指定打数）以内で、**M**ボールを操作し
①ボールをポケットに落せ！

ダイヤル



ボタン



レバー

たくみに操作して
コースを決めろ！

ボールを打て！
引き量が決め手だぞ

ミサイルボタンを使いたい時は
レッドブロックをねらせ！

- ★アイテム ブロックにボールを当ててパワーアップ！

レッド



ブルー



イエロー



①ボールが砲台に
変身するぞ！

パー（打数）が1打
増えるぞ！！

ポケットが1つ
増えるぞ！

- パーオーバーしたり、**M**ボールをポケットに落とすと
持球を1個失います。
- 持球を全て失うとゲームオーバーです。

株式会社 **タイトー**[®]



プレビリアン
ハイテクニック

© TAITO CORP. 1986

- ★クッションを多く使って、
ホールをねらえ!
- ★できるだけ少ない打数で、
ホールをねらえ!
- ★ダイヤルをうまく合わせて、
ホールインワンをめざせ!
- ★シューティングモードは、
全てのホールがオープンするぞ!

PREBILLIAN
プレビリアン

Original Product
オリジナル商品

Export Outside Japan Prohibited
使用は日本国内に限定

TAITO 株式会社 **タイトー**

No. 03692

TAITO CORPORATION®