



FULLMETAL MADNESS

©CAPCOM 1994, 1995 ALL RIGHTS RESERVED.

サイバーボッツ
—フルメタル マッドネス—

取扱説明書

お客様各位

お 願 い

この度は、当社の製品をお買い上げ下さいまして誠にありがとうございます。

この製品は、弊社が著作権を保有しておりお客様が上映、営業できる地域は、日本国内に限定されております。

従いまして、この製品を当社の許可なく、日本国外で上映、営業することは、著作権法に違反する恐れがありますのでご注意ください。

つきましては、お客様におかれまして心情ご賢察の上、この製品が国外へ流出して、当社の著作権が侵害されないように格別のご理解とご協力を賜ります様お願い申し上げます。

CAPCOM®

取扱い注意

**（ ゲーム基板は精密な電子部品でできています。
次のようなことは故障の原因になります。 ）**

- 通風孔を布、紙などでふさぐ。
- 落としたり、ぶついたりして本体に衝撃を与える。
- 異物をケース内に入れる。(特に液状のもの、金属物など)
- ケースを分解する。

（ 故障したときは？ ）

基板の調子が悪いときは無理に直そうとせず、電源を確実に切り、お買い上げの販売店またはカプコンサービス課まで症状および状況をくわしくご連絡下さい。

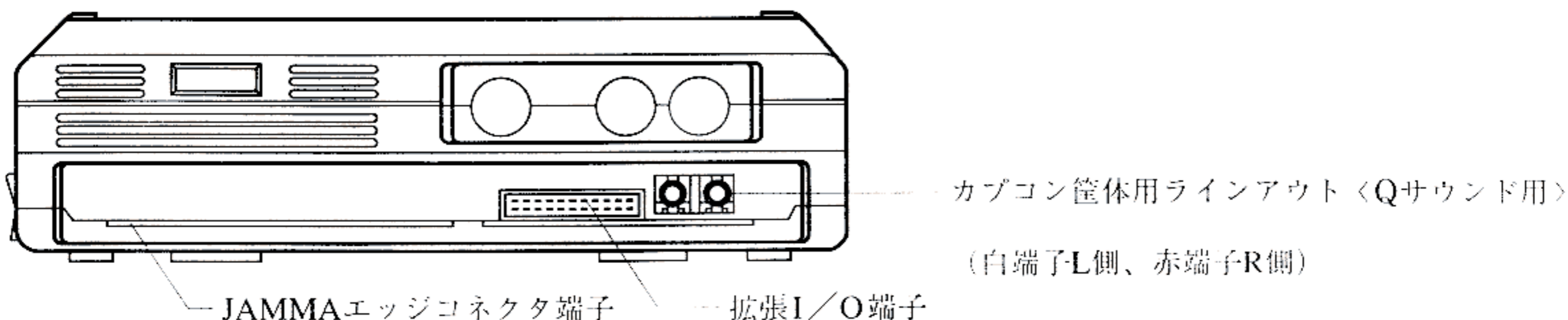
※絶対に、ケースを分解しないで下さい。ケースを分解したもの、あるいはその形跡が認められたものについての修理には一切応じません。

なおくわしくは、カプコンサービス課までお問い合わせ下さい。

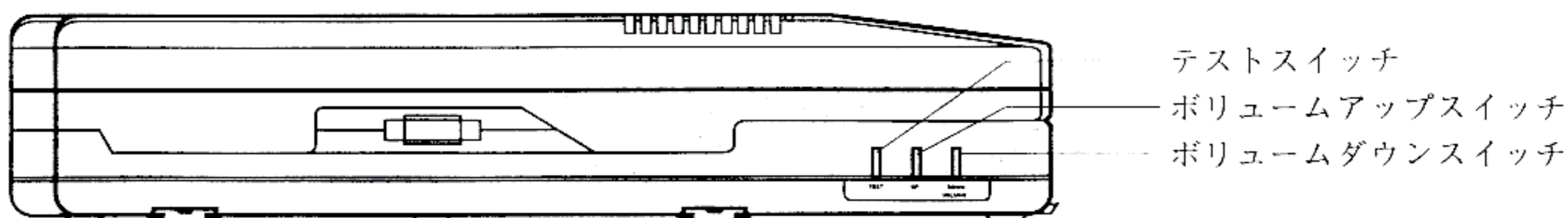
TEL 06-706-8105 (受付日：月曜日～金曜日(祝祭日を除く)
受付時間：9:00～12:00 13:00～17:30)

●配置図

端子面



側面



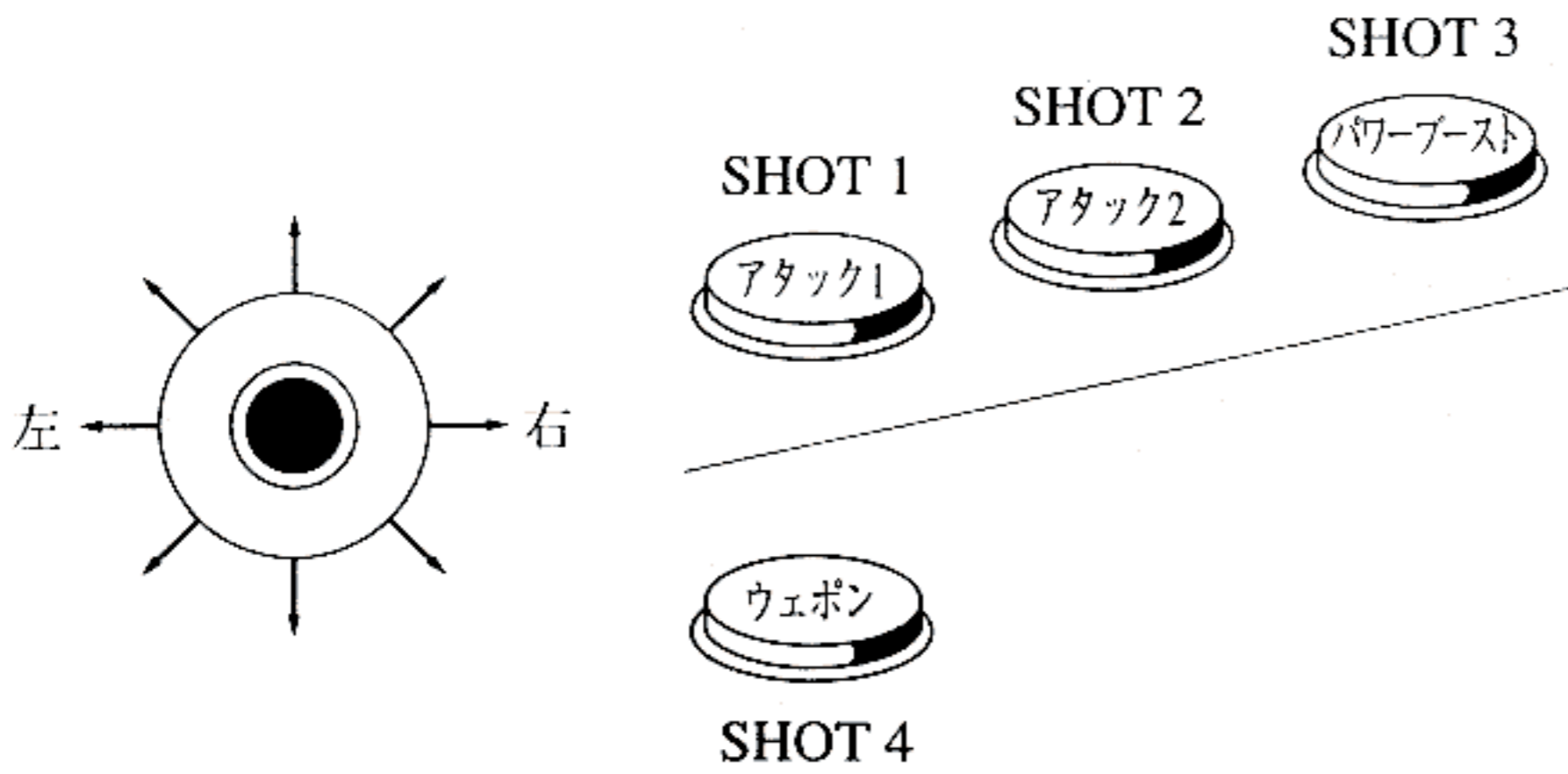
●設置の概要

○基板コネクタ

JAMMA規格

○CRTモニター

ヨコ画面



○8方向レバー

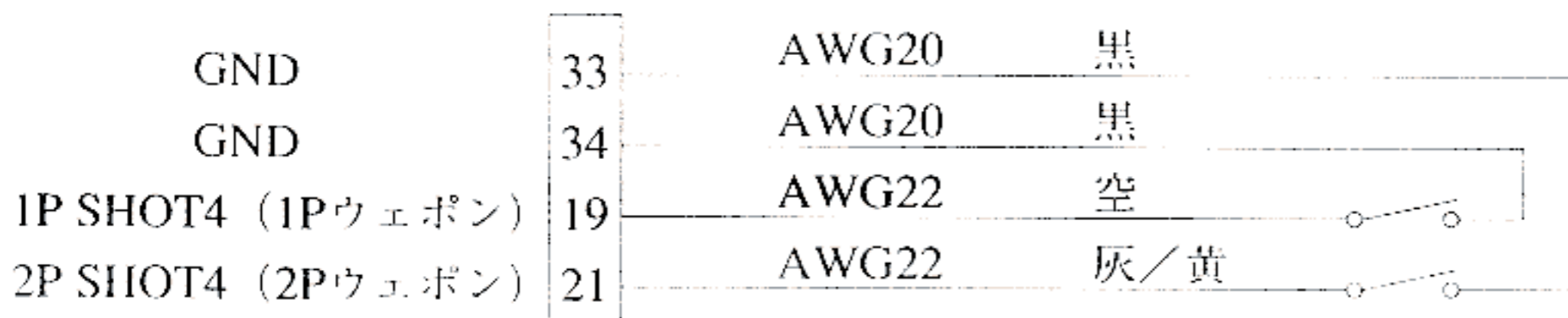
プレイヤーの上下、左右、各方向への移動

●拡張I/O端子説明

コネクタ側ピン配置



●結線図



JAMMA規格

半田面			部品面
GND	A	1	GND
GND	B	2	GND
+5V	C	3	+5V
+5V	D	4	+5V
N.C.	E	5	N.C.
+12V	F	6	+12V
	H	7	
N.C.	J	8	COIN COUNTER 1
(COIN LOCK OUT 2)	K	9	(COIN LOCK OUT 1)
SP(-)	L	10	SP(+)
N.C.	M	11	N.C.
VIDEO GREEN	N	12	VIDEO RED
VIDEO SYNC	P	13	VIDEO BLUE
SERVICE SW	R	14	VIDEO GND
N.C.	S	15	TEST SW
COIN SW 2	T	16	COIN SW 1
START SW 2	U	17	START SW 1
2P UP	V	18	1P UP
2P DOWN	W	19	1P DOWN
2P LEFT	X	20	1P LEFT
2P RIGHT	Y	21	1P RIGHT
2P SHOT 1 (2P アタック1)	Z	22	1P SHOT 1 (1P アタック1)
2P SHOT 2 (2P アタック2)	a	23	1P SHOT 2 (1P アタック2)
2P SHOT 3 (2P パワーブースト)	b	24	1P SHOT 3 (1P パワーブースト)
N.C.	c	25	N.C.
N.C.	d	26	N.C.
GND	e	27	GND
GND	f	28	GND

●PARTS NAME

CR7E-56DA-3.96E : (HIROSE)

OR

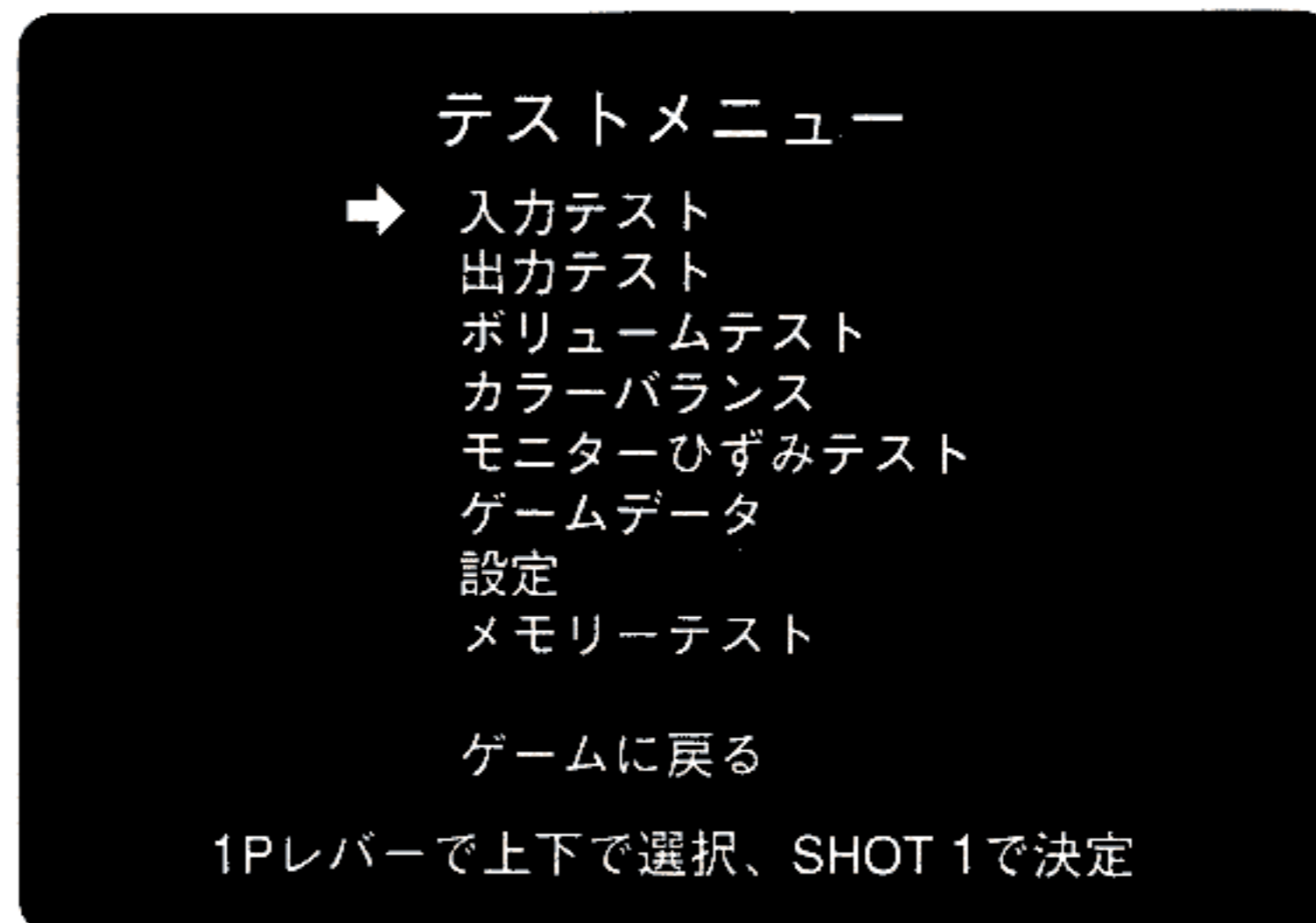
1168-056-009 : (KEL)

テストメニューにするには？

ケース本体のテストスイッチを押して下さい。

※筐体のテストスイッチでもテストメニューになります。

1Pレバーでカーソルを合わせ、SHOT 1を押せば各種テスト画面になります。



1) 入力テスト

レバー、ボタンなどを押して「0」→「1」になれば正常です。

2) 出力テスト

1PのSHOT 1・2・スタートボタン、2PのSHOT 1を押してコインカウンタなどが作動すれば正常です。

3) ボリュームテスト

レバーでサウンドを選択、1PのSHOT 1ボタンを押せば音が流れます。

基板側面のボリュームや筐体のボリュームなどで適当な大きさに調整して下さい。

4) カラーバランス

各色のカラーバーがバランスよく綺麗に表示され、背景部分が十分に黒くなるよう筐体のRGB、明るさを調整して下さい。

5) モニターひずみテスト

格子を目安にして画面サイズや画面のひずみを調整して下さい。

6) ゲームデータ

設定変更の目安になるデータが表示されます。

7) 設 定

プレイ料金の設定やゲームの設定をお店に合わせて変更できます。
(詳しくは次のページをご覧ください。)

8) メモリーテスト

基板のメモリーをチェックします。(正常ならばテスト終了後、自動的にメニューに戻ります。)

「NG」のメッセージが出た場合は当社のサービス課までご連絡下さい。

9) ゲームに戻る

1PのSHOT 1を押すとゲーム画面に戻ります。

※ボリュームテストについて

基板のボリュームスイッチの内容は電源を切ってもバックアップされます。

万一、ボリューム調整が正常に行えない場合ボリュームダウンボタンを5秒以上押しつづけた後、再度調整して下さい。

設定について

このゲームではプレイ料金の設定や難易度などのゲームの状態を、レバーとボタンを使って設定することができます。

設定した状態はバックアップROMに記憶されます。

1) システム設定

クレジット、コインシューター、画面反転などシステムの設定をします。

2) ゲーム設定

難易度、タイマー速度などゲームの設定をします。

3) リセット (工場出荷設定に戻す)

システム設定、ゲーム設定ともに工場出荷時の状態に戻します。(初期化)

4) セーブしてテストに戻る

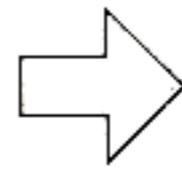
システム設定、ゲーム設定の状態をバックアップし、テストメニューに戻ります。
(状態記憶には2秒程度かかります。記憶中に電源を落とさないようにして下さい。)

設定メニュー

- ➡ システム設定
- ゲーム設定
- リセット

- セーブしてテストに戻る

1レバー上下で選択
SHOT 1で決定



システム設定

- ➡ コイン設定 1コイン1クレジット
- コンティニュー 出来る
- モニター ノーマル
- デモサウンド あり
- Qサウンド Q〈ステレオ〉
- コインシューター 2シューターきょうよう

設定メニューに戻る

レバー上下で選択
左右またはSHOT 1、SHOT 2で変更

1) システム設定

① コイン設定

1~9コイン1クレジット、1コイン1~9クレジット、2コインスタート1コインコンティニュー
フリープレイからお店に合った設定をお選び下さい。

② コンティニュー

コンティニュー(継続プレイ)出来るかどうかを設定します。

③ モニター

筐体によってはモニターが逆さまに表示される事があります。
この設定でモニターを合わせて下さい。

④ デモサウンド

集客デモ中にサウンドを鳴らすかを設定します。
入荷時は新作だとアピールする為にもぜひ「あり」に設定してください。

⑤ Qサウンド

当社Qサウンド筐体をご使用の場合「Q〈ステレオ〉」に設定するとプレイヤーを包みこむ立体音響
「Qサウンド」の効果を得る事が出来ます。それ以外の筐体の場合は「モノラル」に設定して下さい。

⑥ コインシューター

ご使用の筐体に合わせて設定をして下さい。

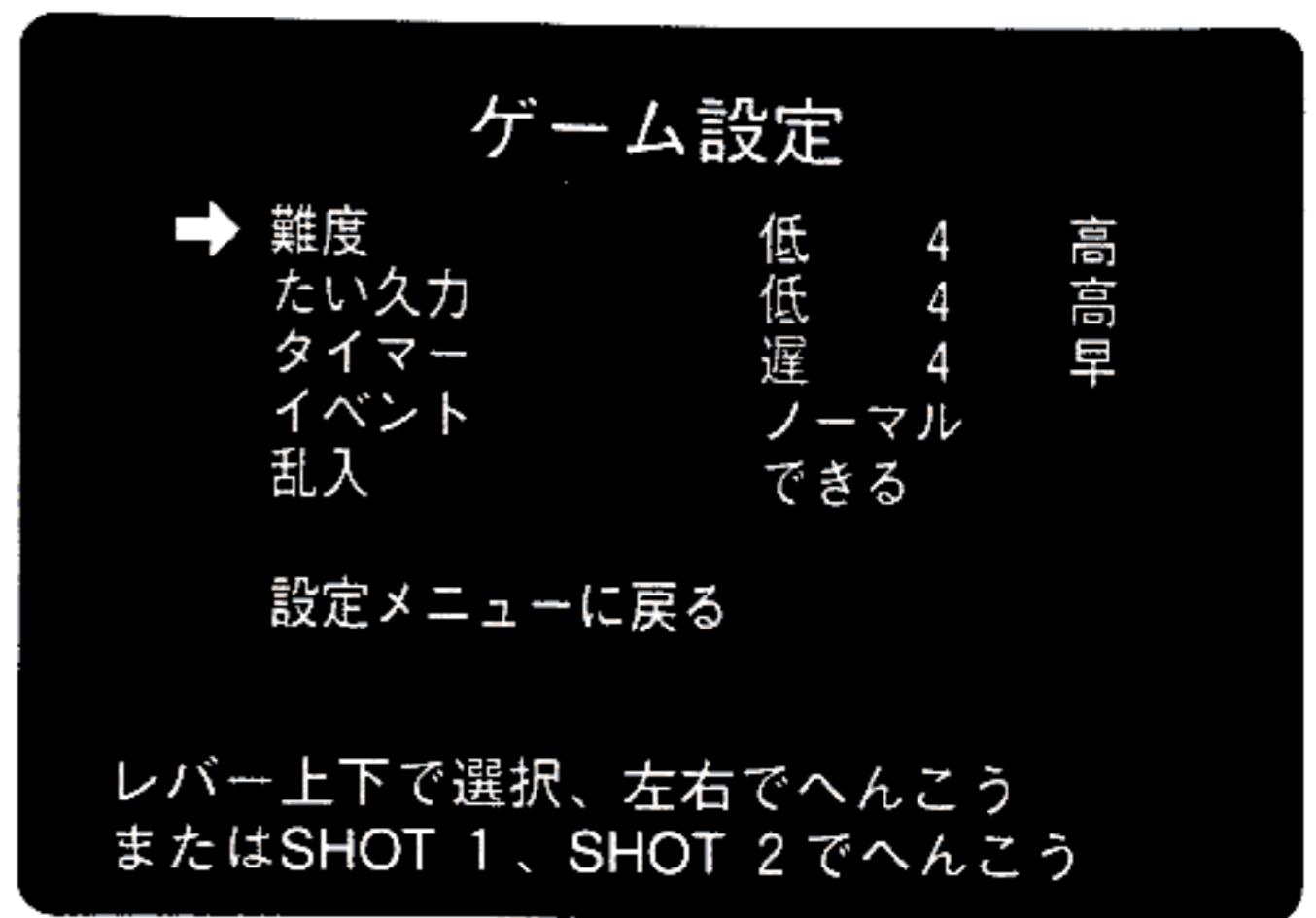
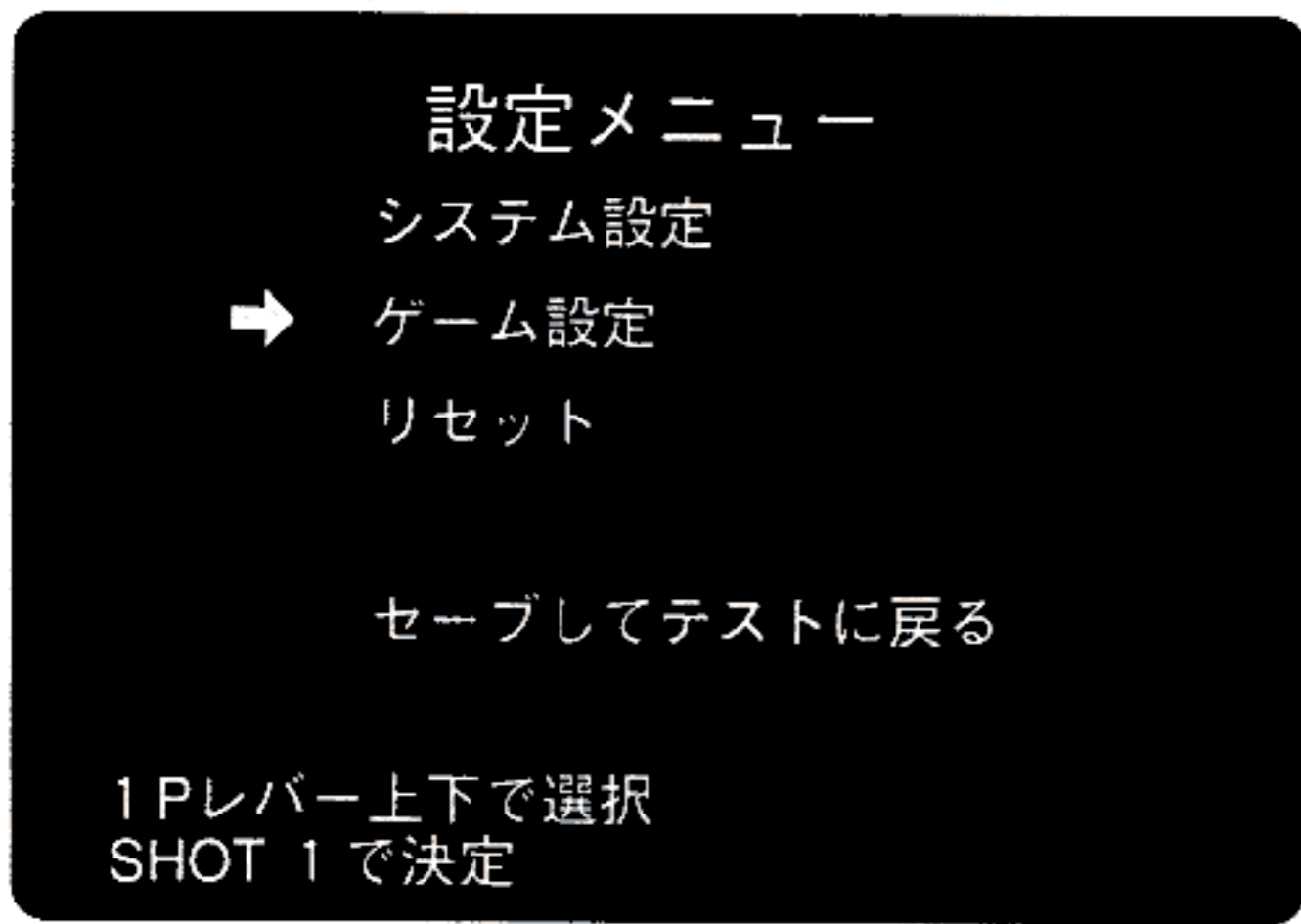
「2シューター共用」 2つのコインシューターを1つとみなし、クレジットは共用になります。

「2シューター個別」 1P・2Pのクレジットが別になります。投入側からしかスタートできません。

「1シューター」 1シューターのみの筐体の設定です。1クレジット目はどちらからでもプレイ
可能です。

⑦ 設定メニューに戻る

設定変更のメニュー画面に戻ります。



2) ゲーム設定

① 難 度

ゲームの難しさを設定します。

1~8までの8段階で数が大きくなるほど難しくなります。

② 耐久力

攻撃を受けた時のライフゲージの減り方を設定します。低いと短期戦に、高いと長期戦になります。

1~8までの8段階で数が大きくなるほど耐久力が高くなります。

③ タイマー

タイム表示の速度を設定します。

1~8までの8段階で数が大きくなるほどタイム表示が早く減ります。

④ イベント

大会などイベントをする時に使用します。

「ノーマル」 通常時の設定です。普通に営業するときはこれに合わせて下さい。

「1マッチ」 1クレジットで対戦できますが、1勝負で勝者も敗者もゲームオーバーとなります。

⑤ 乱 入

乱入できるかどうか設定します。

「できる」 いつでも乱入出来ます。通常はこれで営業して下さい。

「できない」 乱入する事が出来ません。一人プレイ専用になります。

⑥ 設定メニューに戻る

設定変更メニューに戻ります。

設定項目

●システム設定

コイン	1コイン 1クレジット	1コイン 2クレジット	1コイン 3クレジット	1コイン 4クレジット
	1コイン 5クレジット	1コイン 6クレジット	1コイン 7クレジット	1コイン 8クレジット
	1コイン 9クレジット	2コイン 1クレジット	3コイン 1クレジット	4コイン 1クレジット
	5コイン 1クレジット	6コイン 1クレジット	7コイン 1クレジット	8コイン 1クレジット
	9コイン 1クレジット	2コイントート ロイコンメニュー	フリープレイ	
コンティニュー	できる		できない	
モニター	ノーマル		反転	
デモサウンド	あり		なし	
Qサウンド	Q(ステレオ)		モノラル	
コインシューター	2シューターきょうよう	2シューターこべつ	1シューター	

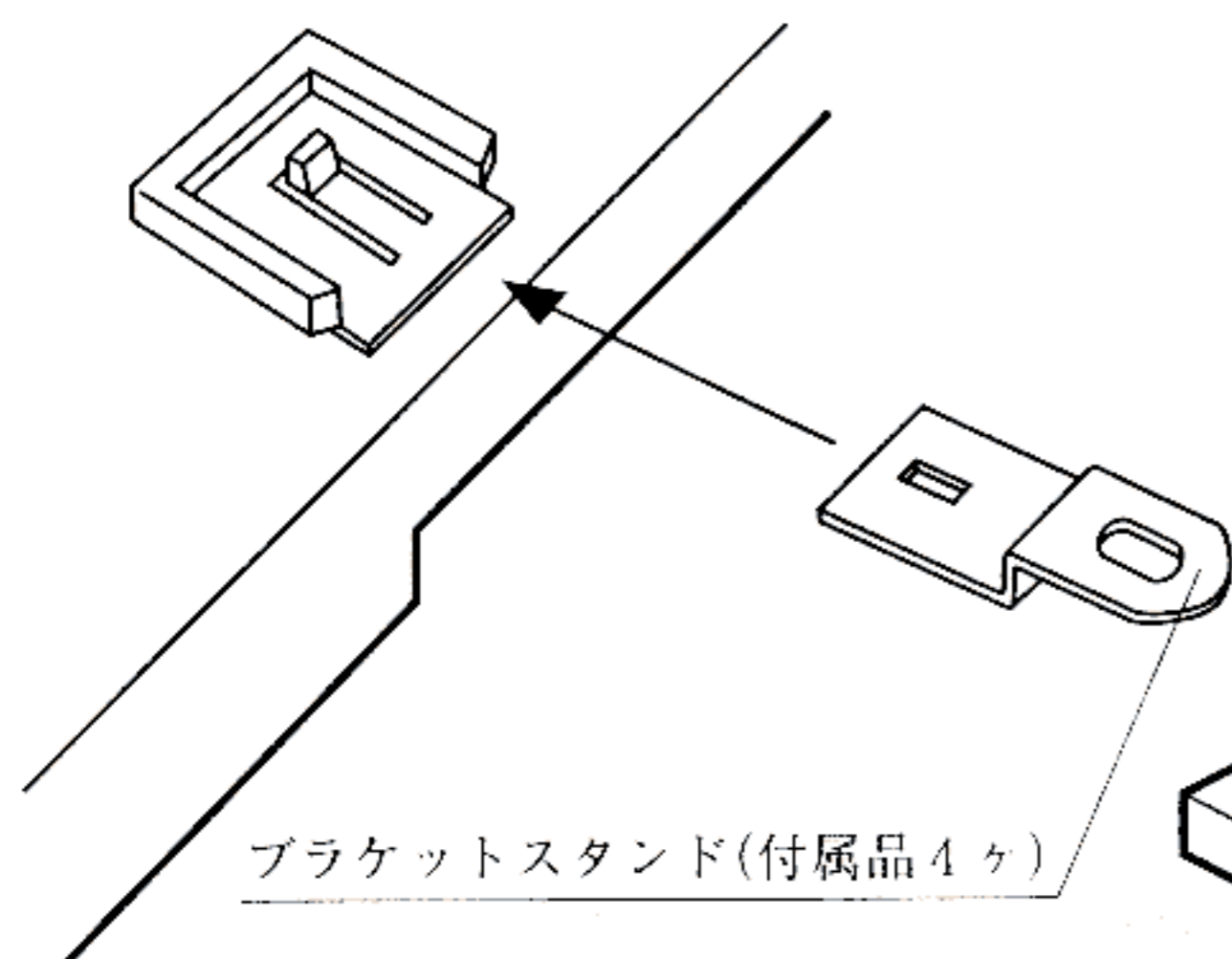
※[]は工場出荷時の設定です。

●ゲーム設定

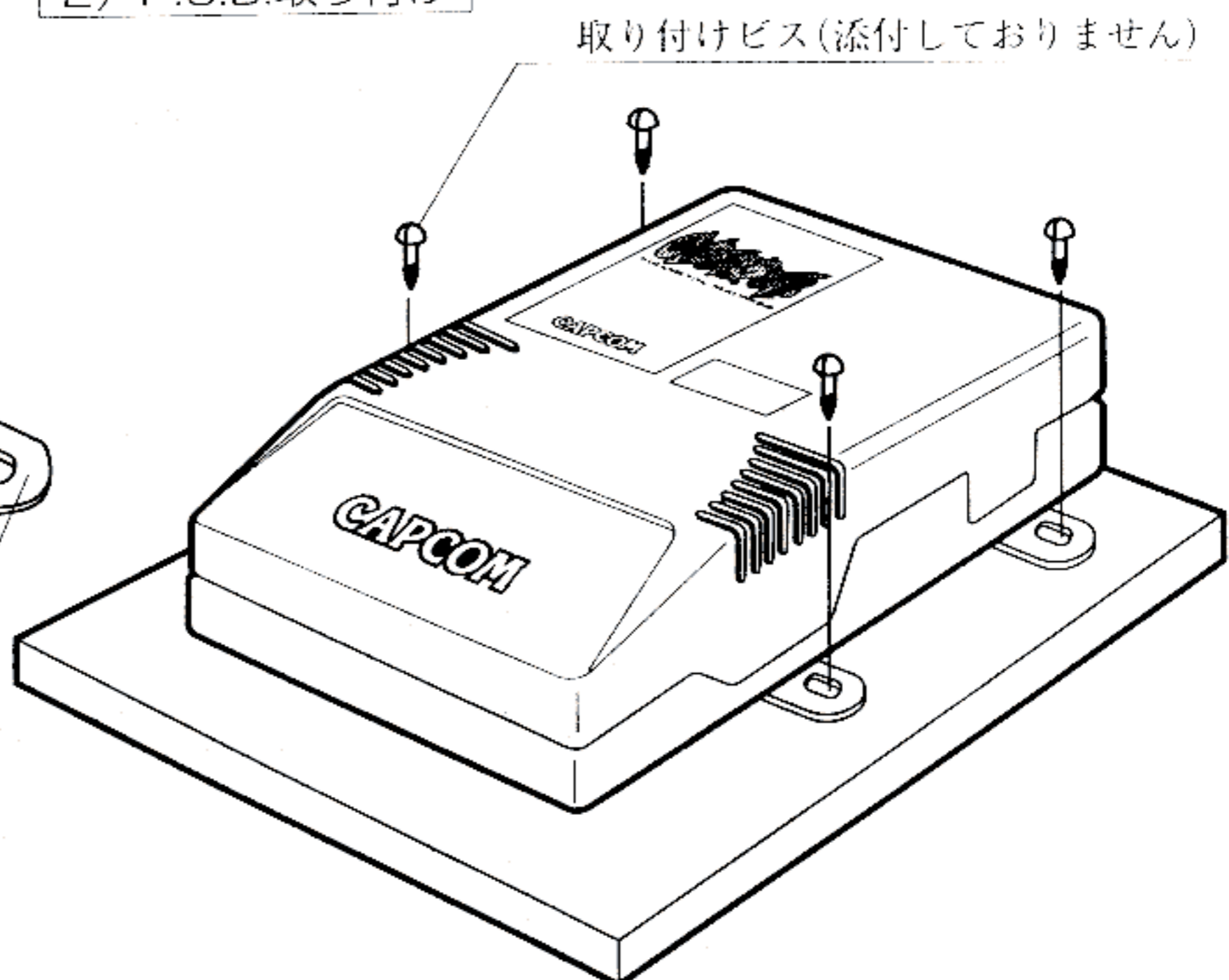
難 度	低い	1	2	3	標準	4
		5	6	7	高い	8
耐久力	低い	1	2	3	標準	4
		5	6	7	高い	8
タイマー	遅い	1	2	3	標準	4
		5	6	7	早い	8
イベント	ノーマル			1マッチ		
乱 入	できる			できない		

P.C.B.取付け参考図

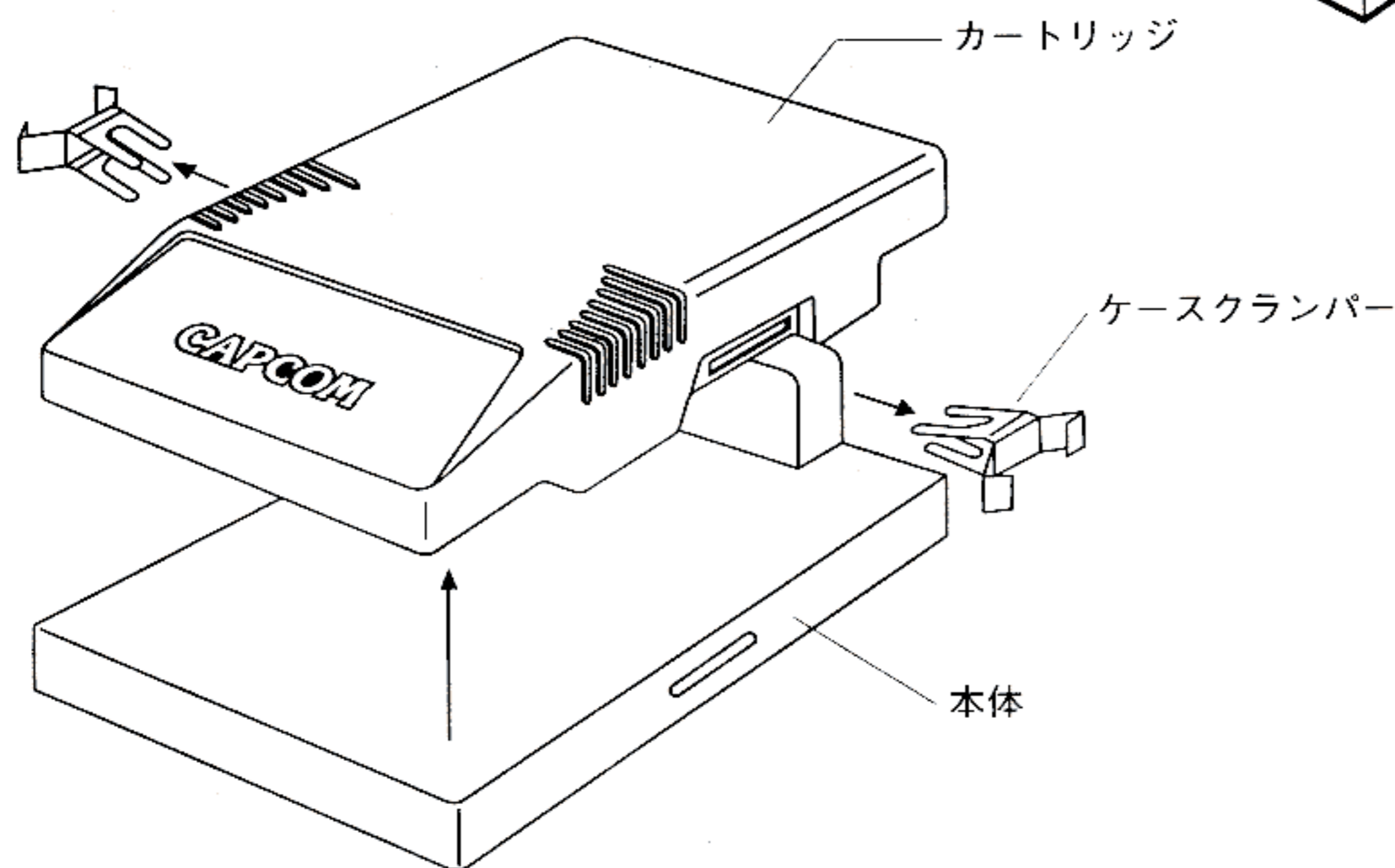
1) ブラケットスタンド取り付け



2) P.C.B.取り付け



カートリッジの取り外し方



※絶対に、ケースを分解しないで下さい。ケースを分解したもの、あるいはその形跡が認められたものについての修理には一切応じません。

※カプコンお薦め設定

「メモリーバックアップ」と「メニューの日本語表示」により設定を簡単に変更できるようにしました。お店の状況に合わせて様々な設定をお試し下さい。

乱入禁止台 ゲーム設定の「乱入」を「できない」に設定して下さい。

プレイヤーの腕の差が激しく、対戦が流行りにくい場合に有効です。

大型筐体 大型筐体に入れ、難度・耐久力・タイマーなどを低めに設定すれば多少プレイ時間は延びますが一般客が付きやすくなると思います。

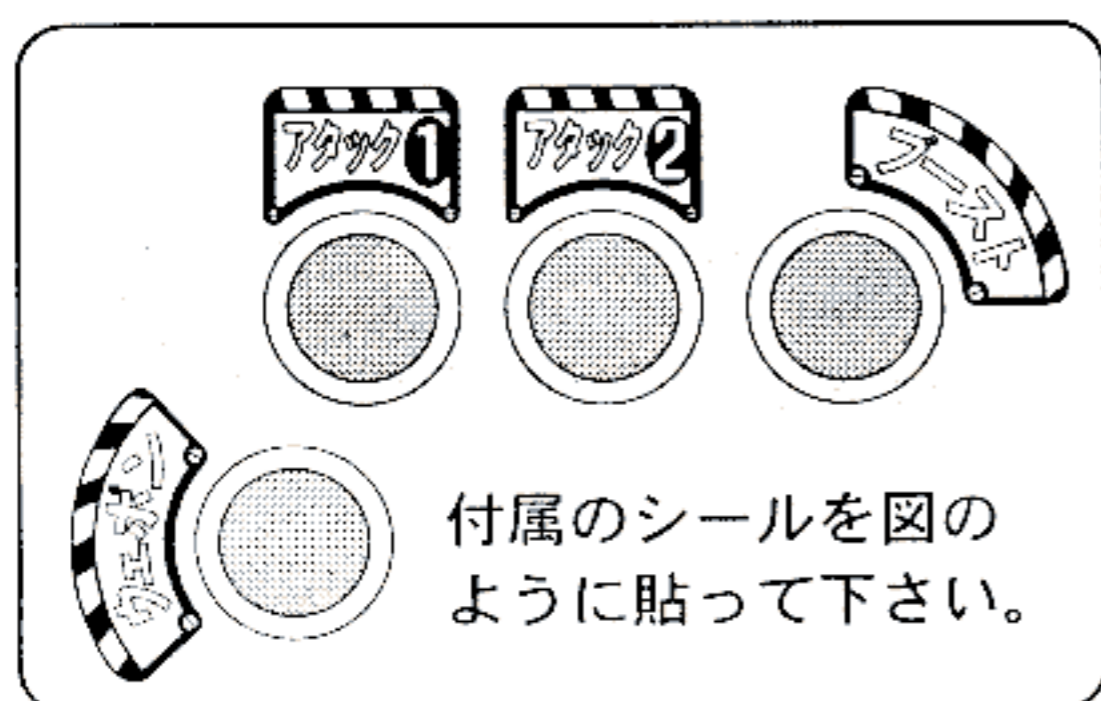
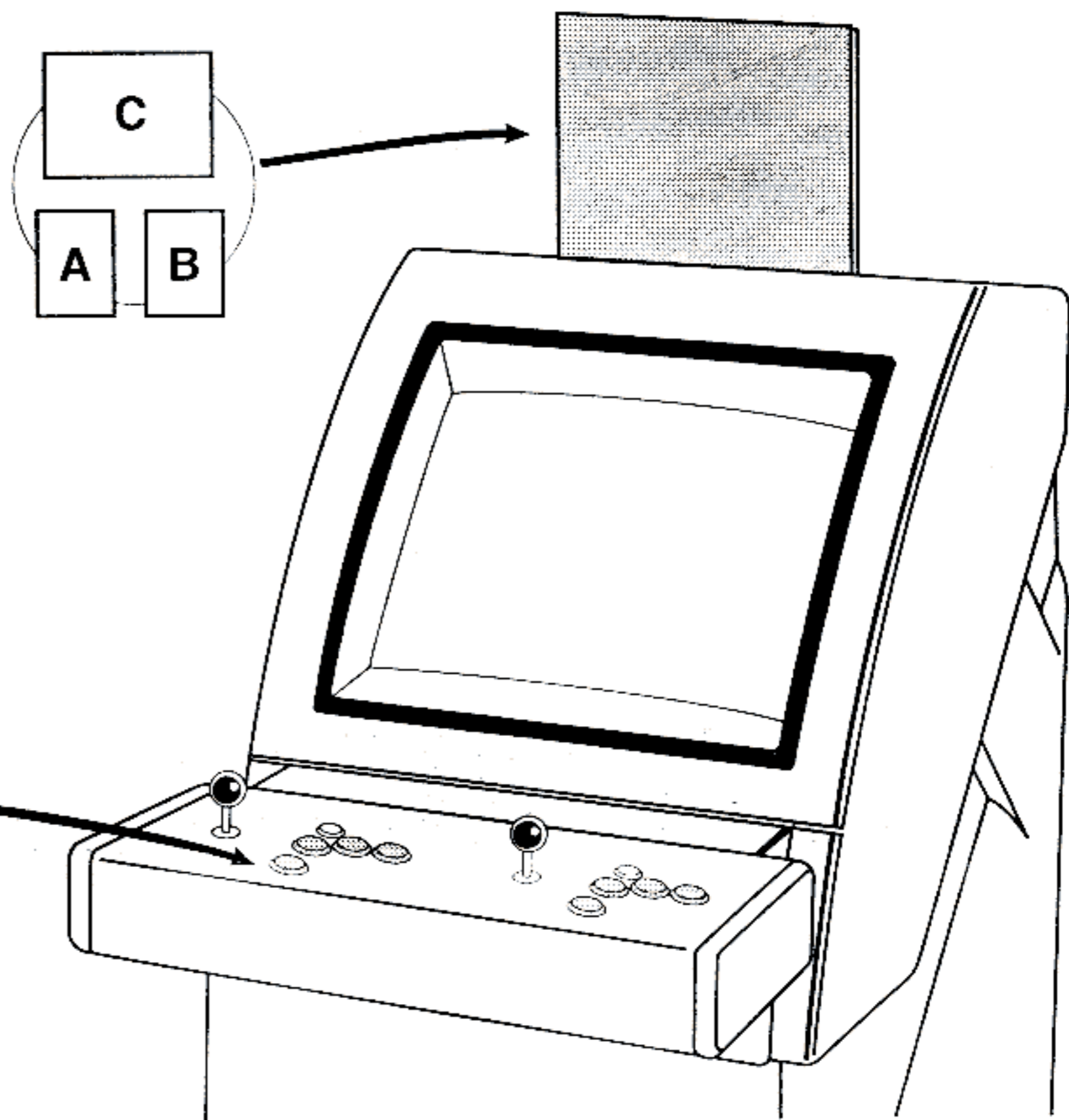
コイン設定は2コインスタート1コインコンティニューなどに見てはどうでしょうか？

大会 「イベント」を「1マッチ」に設定すれば勝者も敗者もゲームオーバーになるので試合が終わるたびにいちいち筐体の電源を落とす必要がありません。もちろん「フリープレイ」設定も付いています。

WARNING

This game is for use in Japan only.
Sales, export or operation outside this country may be construed as copyright and trademark infringement and is strictly prohibited.
Violators are subject to severe penalties and will be prosecuted to the full extent of the law.

遊び方には、A・Bタイプ(2枚組)とCタイプ(1枚)があります。両タイプとも内容に関しましては、まったく同じものですのでテーブル筐体ならA・Bタイプのを、アップライト筐体ならCタイプの遊び方を御使用下さい。



株式会社 カレコ

アーケード西日本営業部 〒540 大阪市中央区内平野町3丁目1番3号
TEL(06) 920-3633 FAX(06) 920-5133
アーケード東日本営業部 〒163-02 東京都新宿区西新宿2丁目6番1号
(新宿住友ビル43階)
TEL(03)3340-0730 FAX(03)3340-0701
レンタル営業部 〒540 大阪市中央区内平野町3丁目1番3号
TEL(06) 920-3631 FAX(06) 920-3632
平野事業所サービス課 〒547 大阪市平野区瓜破南1丁目4番35号
TEL(06) 706-8105 FAX(06) 706-8113