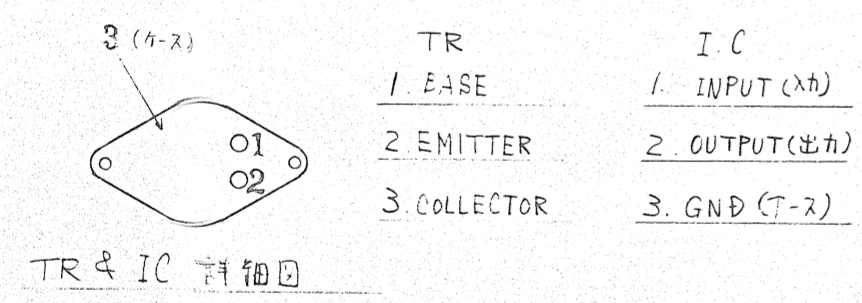


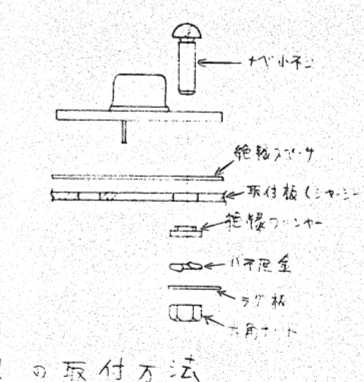
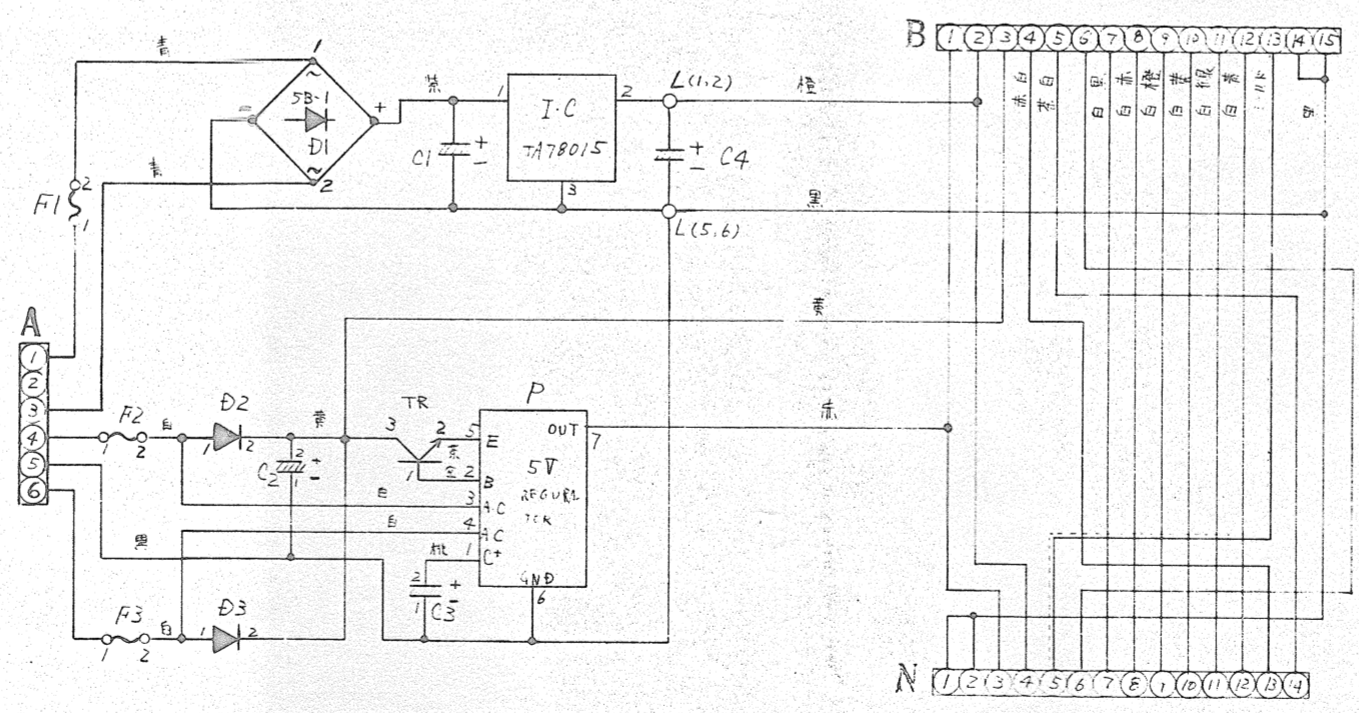
シャーシ配線図(裏面図)

工程	配線	線色	線径	備考
1	A(1) --- F1(1)	青	0.75s	
2	A(3) --- D1(2)	青		
3	F1(2) --- D1(1)	青		
4	A(2) --- B(6)	緑		
5	A(4) --- F2(1)	白		
6	F2(2) --- D2(1) --- P(3)	白		
7	A(6) --- F3(1)	白		
8	F3(2) --- D3(1) --- P(4)	白		
9	D1(1) --- IC(1)	紫		
10	B(3) --- D3(2) --- D2(2) --- C2(2) --- TR(3)	紫		
11				
12	TR(1) --- P(2)	紫		
13	TR(2) --- P(5)	紫		
14	P(1) --- C3(2)	紫		
15	N(3) --- P(7) --- B(1)	紫		
16	IC(2) --- L(1,2) --- N(4) --- B(2)	橙	0.75s	
17	B(4) --- N(13)	赤	0.5s	
18	B(5) --- N(14)	赤		
19	E(7) --- N(7)	白		
20	B(8) --- N(8)	白		
21	B(9) --- N(9)	白		
22	B(10) --- N(10)	白		
23	B(11) --- N(11)	白		
24	B(12) --- N(12)	白	0.5s	
25	B(13) --- N(5)	白	0.5s	
26	N(1,2) --- B(14)	黒		2本-1本線
27	D1(1) --- L(5,6) --- IC(3)	黒	0.75s	
28	L(5,6) --- N(1,2) --- B(4)	黒		
29	C3(1) --- P(6) --- B(15)	黒		
30	C2(1) --- A(5)	黒	0.75s	
31	D1(4) --- D1(1)			50V 470μF
32	L(1,2) --- L(5,6)			50V 470μF

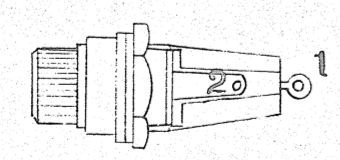
57				
58				
59				
54	AAO 18508	ワット	SG-79-G	1
53	④	ワット	M3x10	2
52	AAO 55721	ワット	AC70A(M3)	1
51	AAO 17617	ワット	B	1
50	AAO 55790	ワット	AC70A(M3)	1
49	AAO 55622	ワット	IS P (E)	1
48	AAO 17614	ワット	A	1
47	AAO 55789	ワット	AC70A(M3)	5
46	AAO 55561	ワット	6P (白)	1
45	AAO 55700	ワット	F4000	3
44	DAN 00010	ワット	Ass(4)	1
43				
42				
41	AAT 41166	ワット	16LBN 2200	1
40				
39				
38	AAT 41162	ワット	M3x8	2
37				
36				
35				
34				
33				
32				
31				
30	AAT 11045	ワット	ZED 369	1
29	AAO 67526	ワット	SEH-11(L10)	1
28				
27				
26				
25				
24				
23	AAT 12027	ワット	6CC13	2
22				
21				
20	SEO 30027	ワット		
19				
18				
17				
16	AAO 56528	ワット	ZL-6P	1
15	AAT 41139	ワット	50T470	2
14				
13				
12				
11				
10				
9				
8				
7	AAT 31012	ワット	T78015M	1
6				
5				
4				
3	AAT 14002	ワット	SB-1	1
2				
1	SEO 30024	ワット		



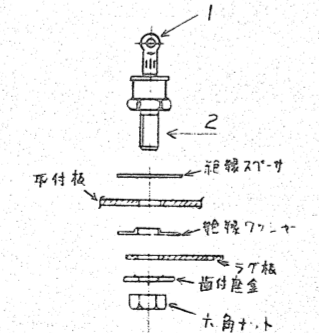
TR & IC 詳細図



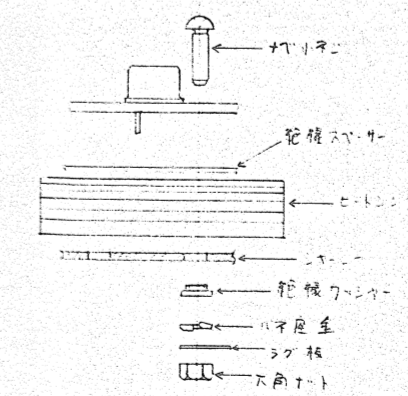
ICの取付方法



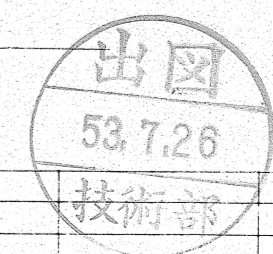
ヒューズホルダ - 外形図



D2, D3の取付方法



TRの取付方法



for W/N

No	部品番号	品名	規格	数量	備考
	Western Gen			50.12.21	
	Power Supply				
	電源				
	SEN 00007				