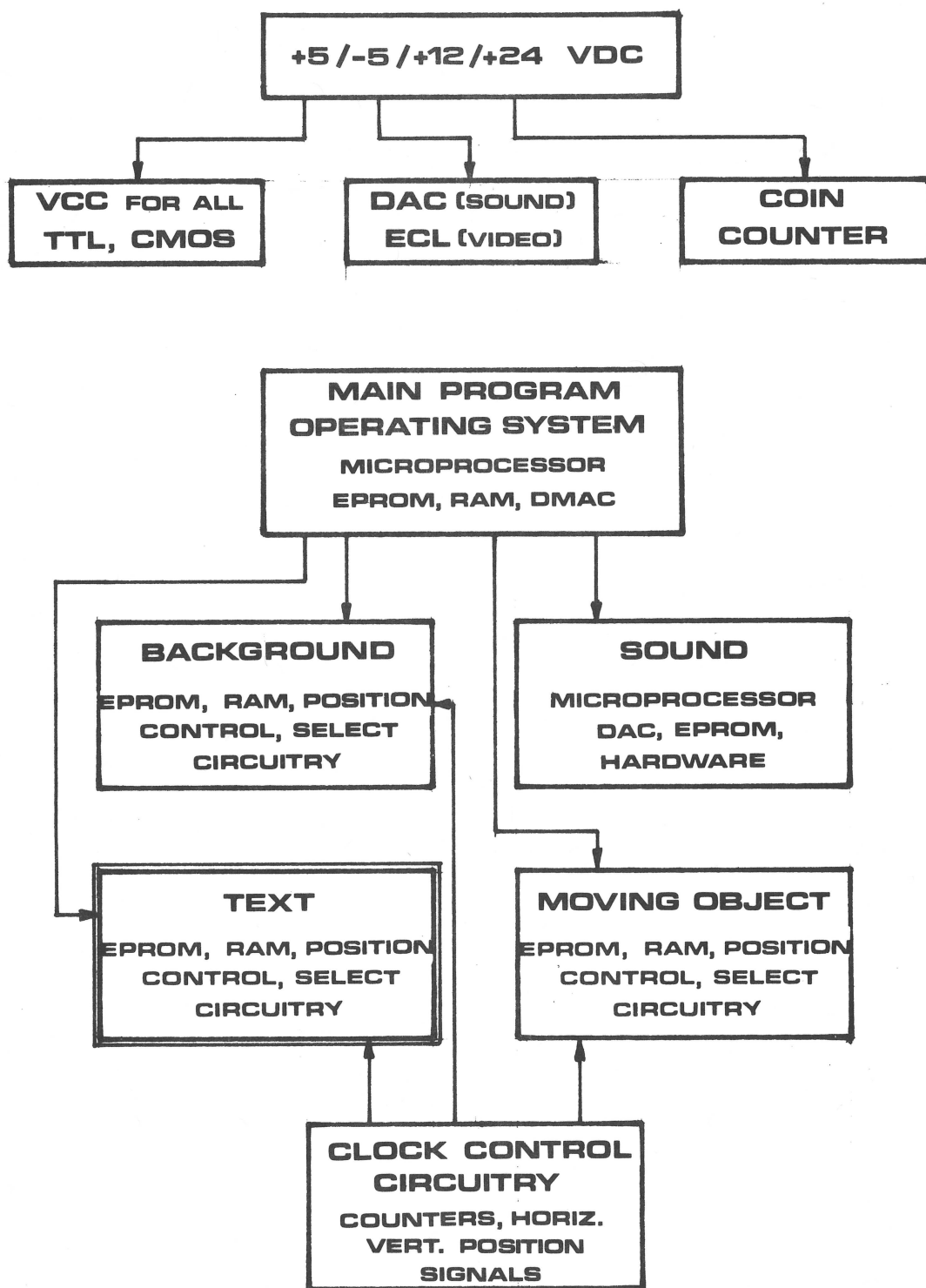
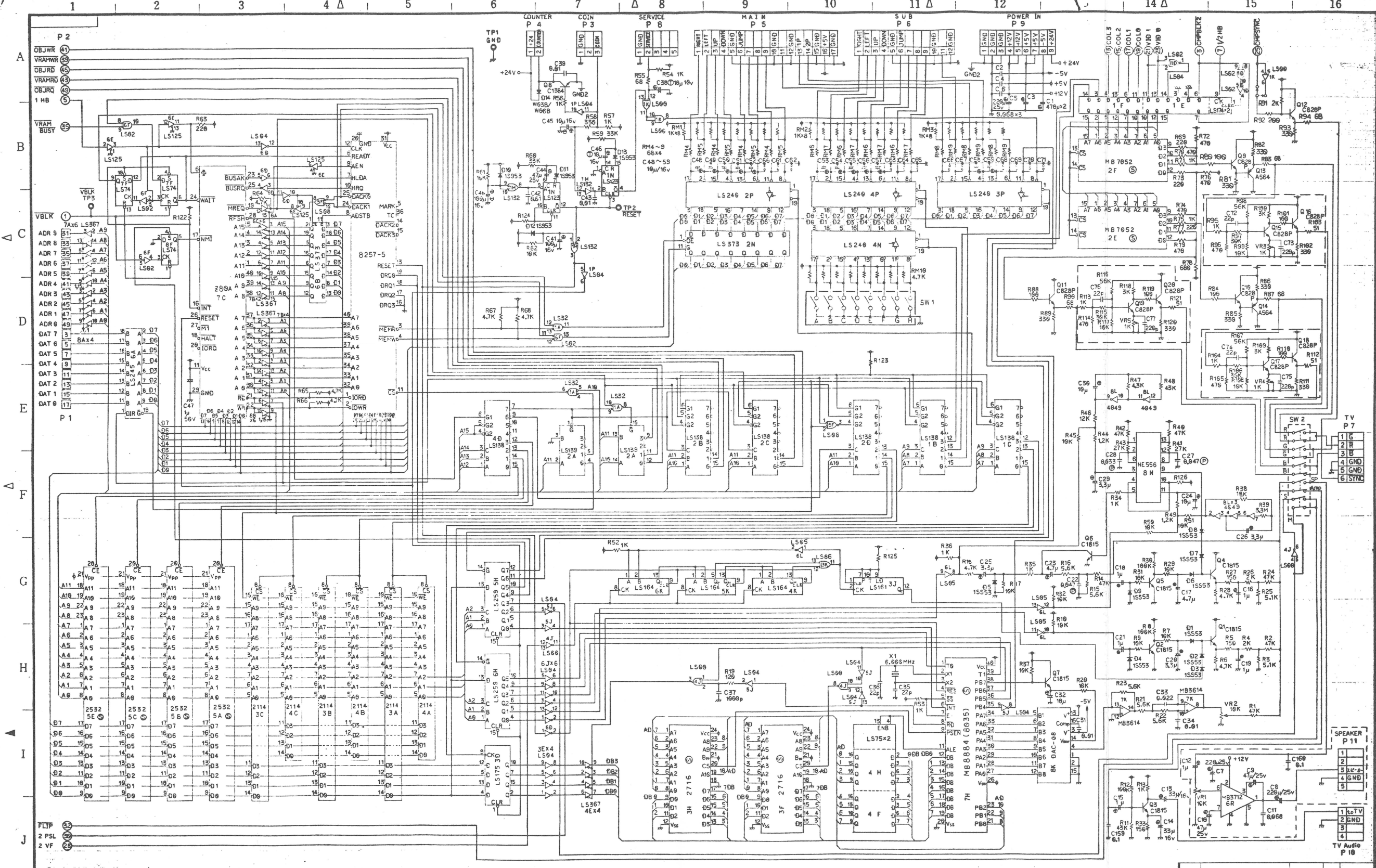


Nintendo Logic Boards





Note1 エッジコネクター ピン配置

1	2	3	4	5	6	7	8	9	10
1	2	3	4	5	6	7	8	9	10
1	2	3	4	5	6	7	8	9	10
1	2	3	4	5	6	7	8	9	10
1	2	3	4	5	6	7	8	9	10
1	2	3	4	5	6	7	8	9	10
1	2	3	4	5	6	7	8	9	10
1	2	3	4	5	6	7	8	9	10
1	2	3	4	5	6	7	8	9	10
1	2	3	4	5	6	7	8	9	10

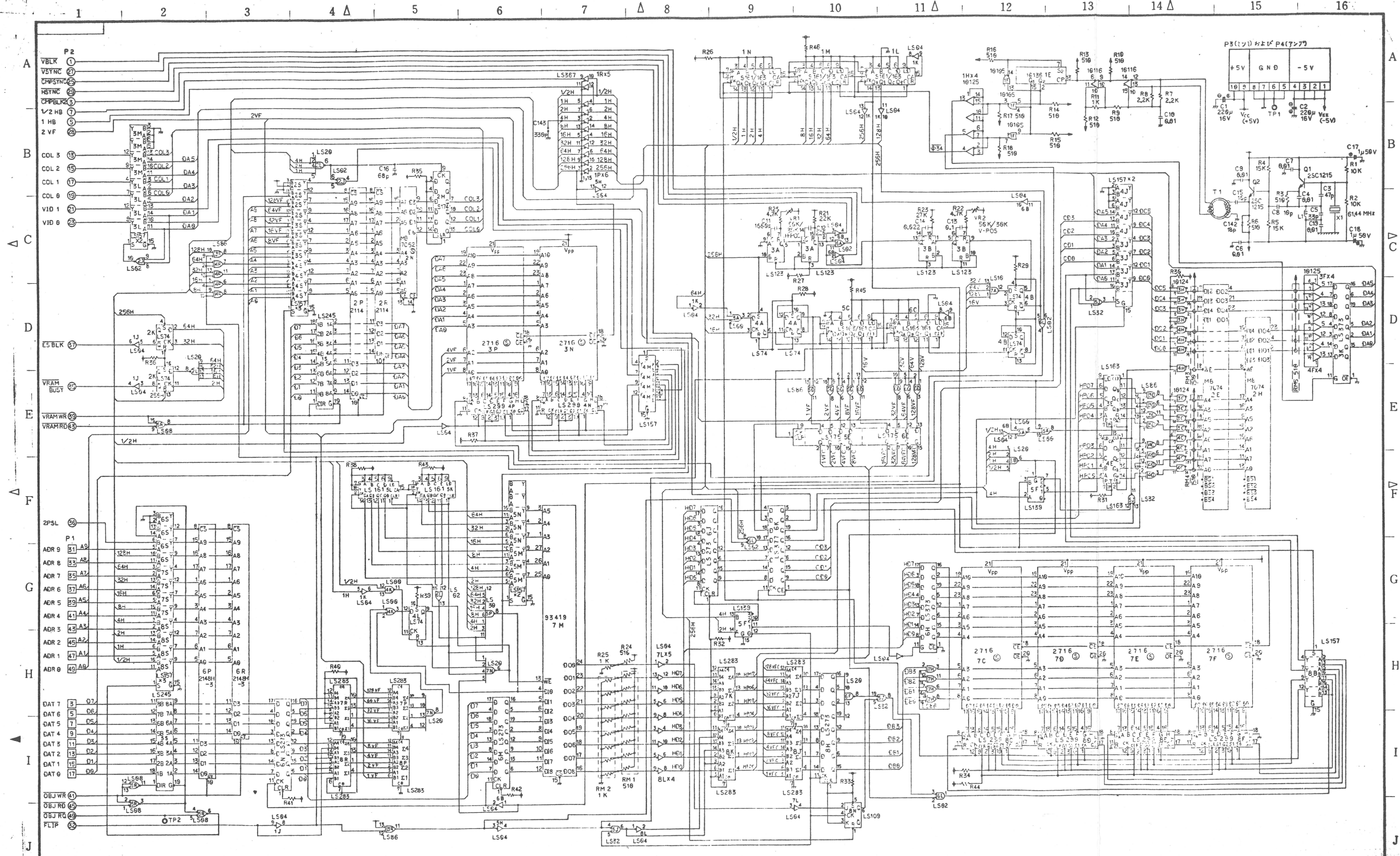
P12 ピン配置

-5V	GND	+5V							
1	2	3	4	5	6	7	8	9	10

Note2 点線内はオアコンとする。

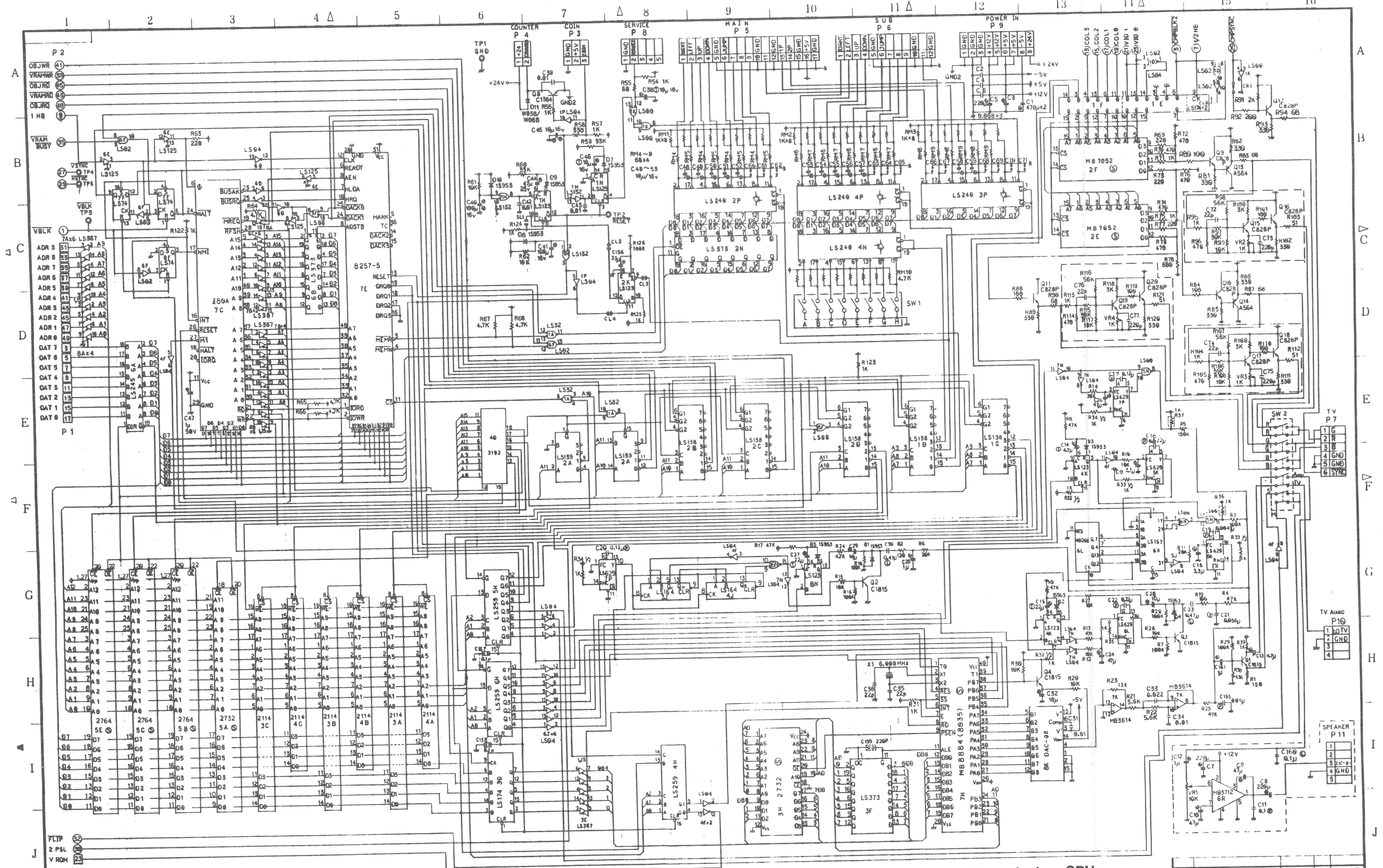
Donkey Kong-CPU

品名	TKG4-11-CPU	仕様	5.56, 9, 19
製造	任天堂株式会社	部品	
材料		数量	
検査		結果	
納入		年月日	



Donkey Kong-Video

TKG4-11-VIDEO		作成年月日
		55.9.14
任天堂株式会社		設計
Nintendo Co., Ltd.		製作



Donkey Kong Junior - CPU

Note1 エッジコネクタ ピン配置

ピン番号	接続
1	GND
2	GND
3	+5V
4	+5V
5	+5V
6	-5V
7	TP1
8	TP2
9	TP3
10	TP4
11	TP5
12	TP6
13	TP7
14	TP8
15	TP9
16	TP10
17	TP11
18	TP12
19	TP13
20	TP14
21	TP15
22	TP16

ピン番号	接続
1	GND
2	GND
3	+5V
4	+5V
5	+5V
6	-5V
7	TP1
8	TP2
9	TP3
10	TP4
11	TP5
12	TP6
13	TP7
14	TP8
15	TP9
16	TP10
17	TP11
18	TP12
19	TP13
20	TP14
21	TP15
22	TP16

Note2 点線内はオアコンヒツトス。

Note3 SW2は初めてセルゲイのスイッチでバリエーションにカセットドライブと接続してあります。

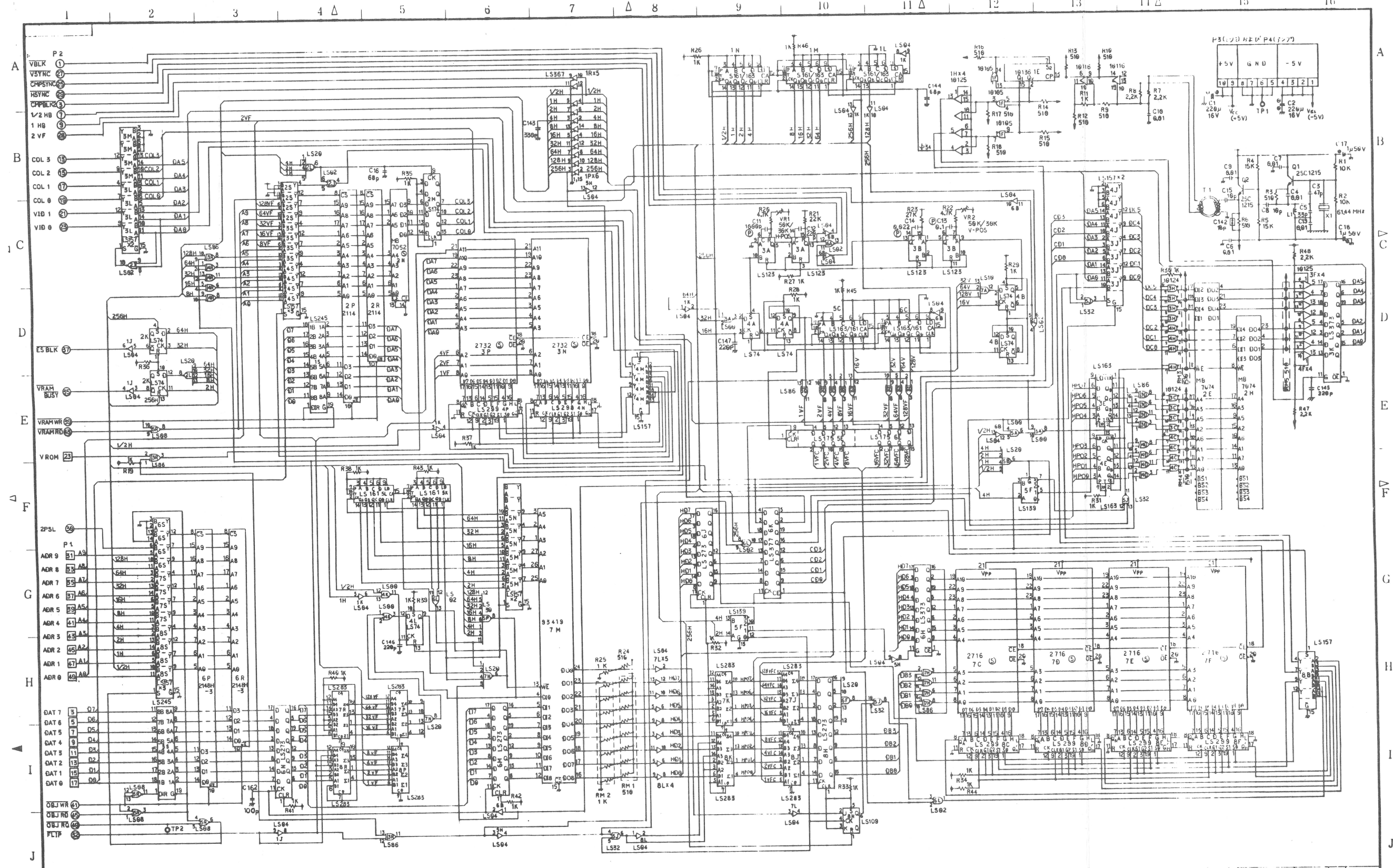
ピン番号	接続
1	-5V
2	GND
3	+5V
4	+5V
5	+5V
6	-5V
7	TP1
8	TP2
9	TP3
10	TP4
11	TP5
12	TP6
13	TP7
14	TP8
15	TP9
16	TP10
17	TP11
18	TP12
19	TP13
20	TP14
21	TP15
22	TP16

DJR1-02-CPU

57 9 13

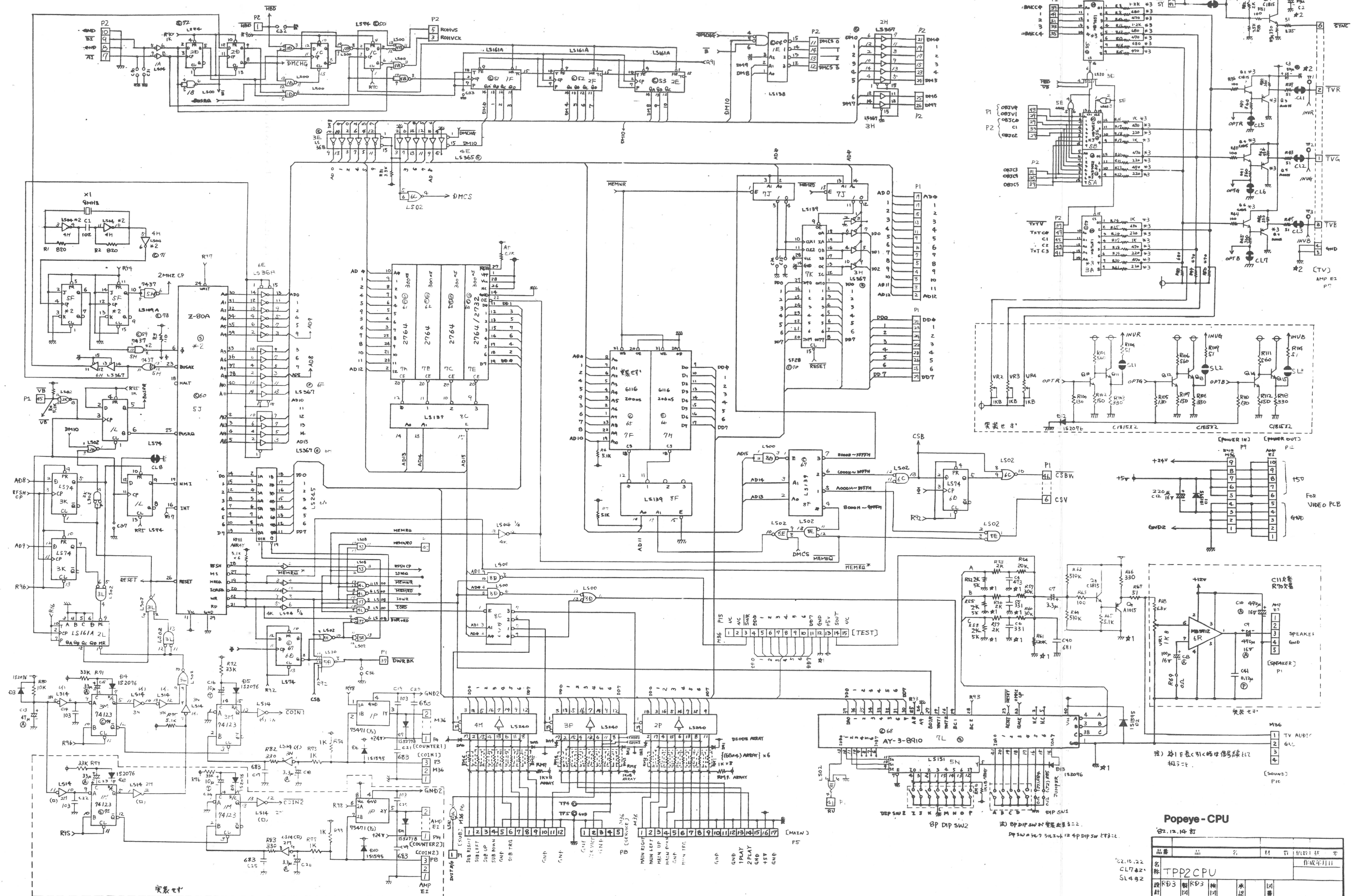
任天堂株式会社

Nintendo Co., Ltd.



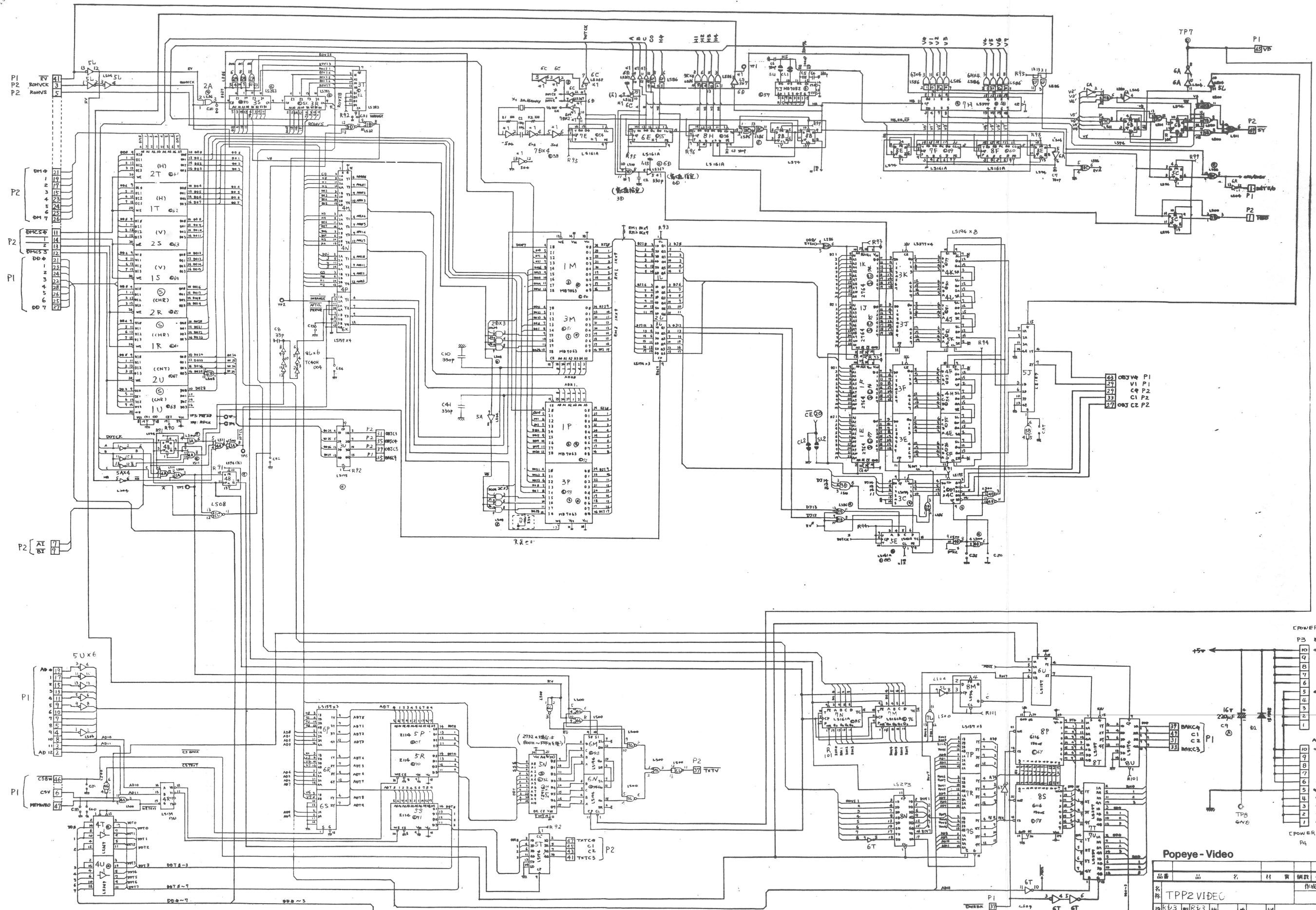
品名		数量		備考	
DJR1-02-VIDEO					
作成年月日					
57.9.13					
任天堂株式会社					
Nintendo Co., Ltd.					

Donkey Kong Junior-Video



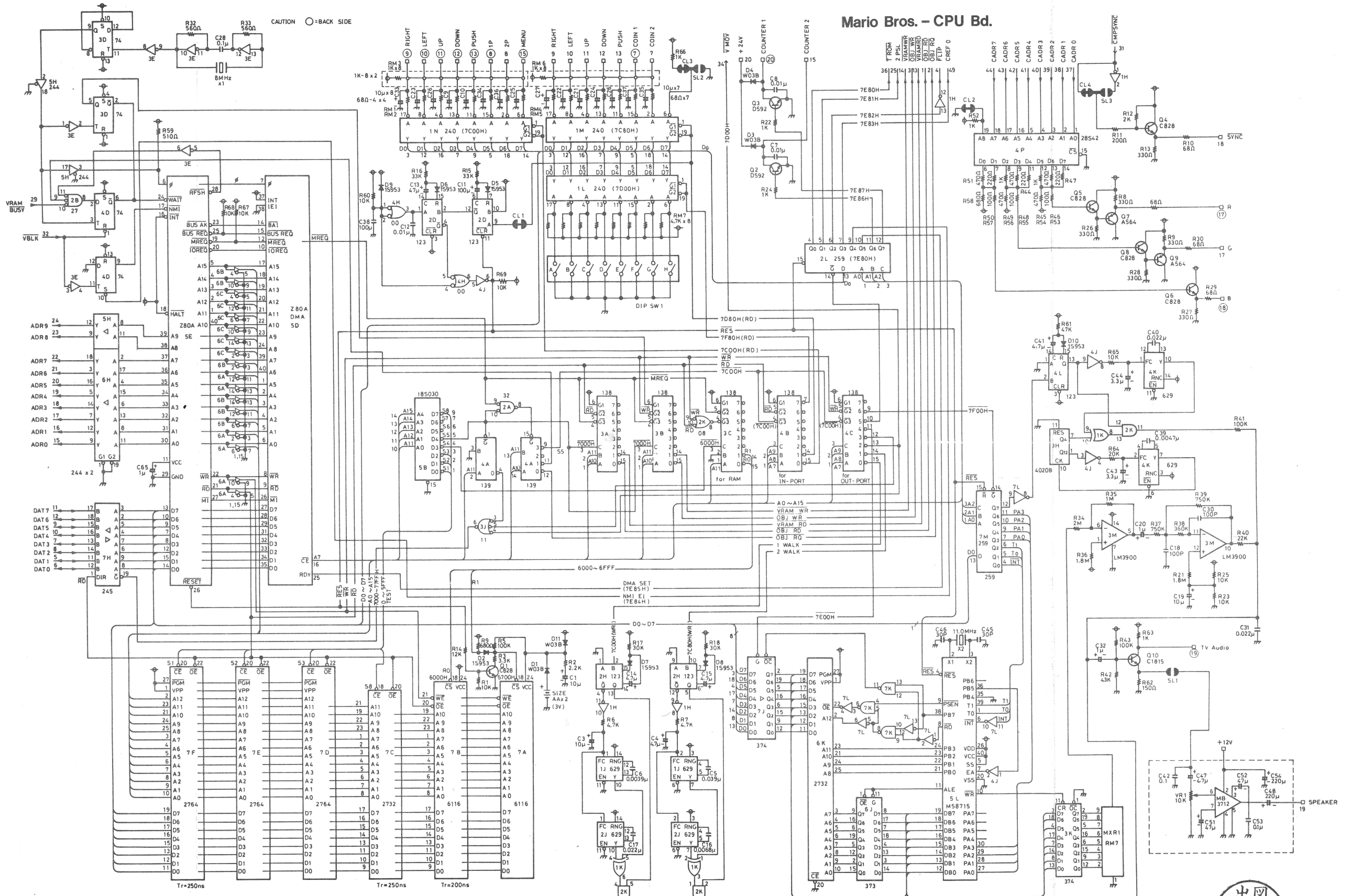
Popeye-CPU
 02.12.14 訂

品番	品名	材料	設計	検査
名称	TPP2CPU			作成年月日
設計	RB3	製作	承認	図番
任天堂株式会社 Nintendo Co., Ltd.				
		尺	単位 mm	
		三角法		



Popeye - Video

品番	品名	材質	個数	備考
名称	TPP2 VIDEO			作成年月
設計	RB3	検	承認	図
材料	任天堂株式会社			単位
	Nintendo Co., Ltd.			角

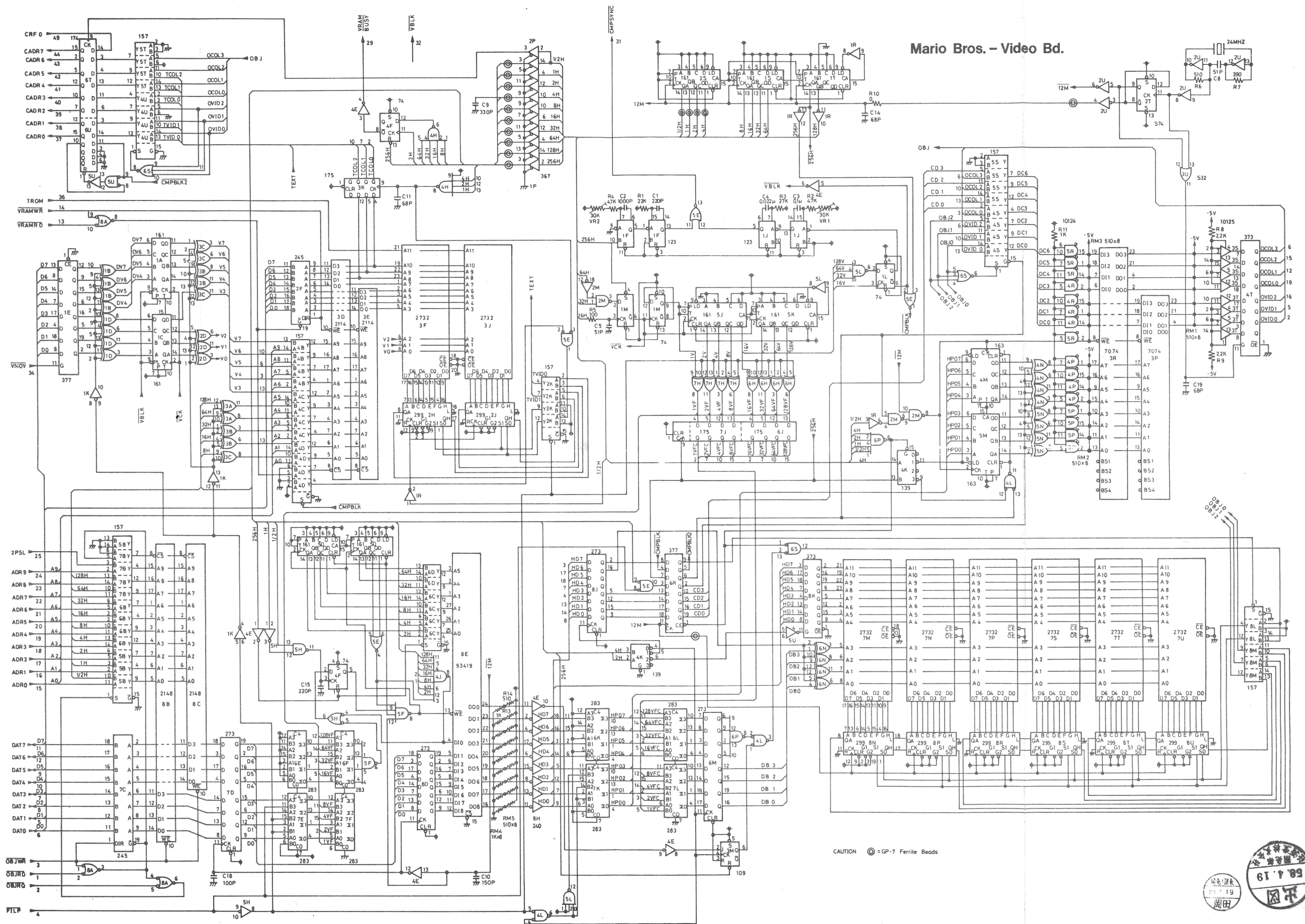


Mario Bros. - CPU Bd.



70.6x

Mario Bros. - Video Bd.

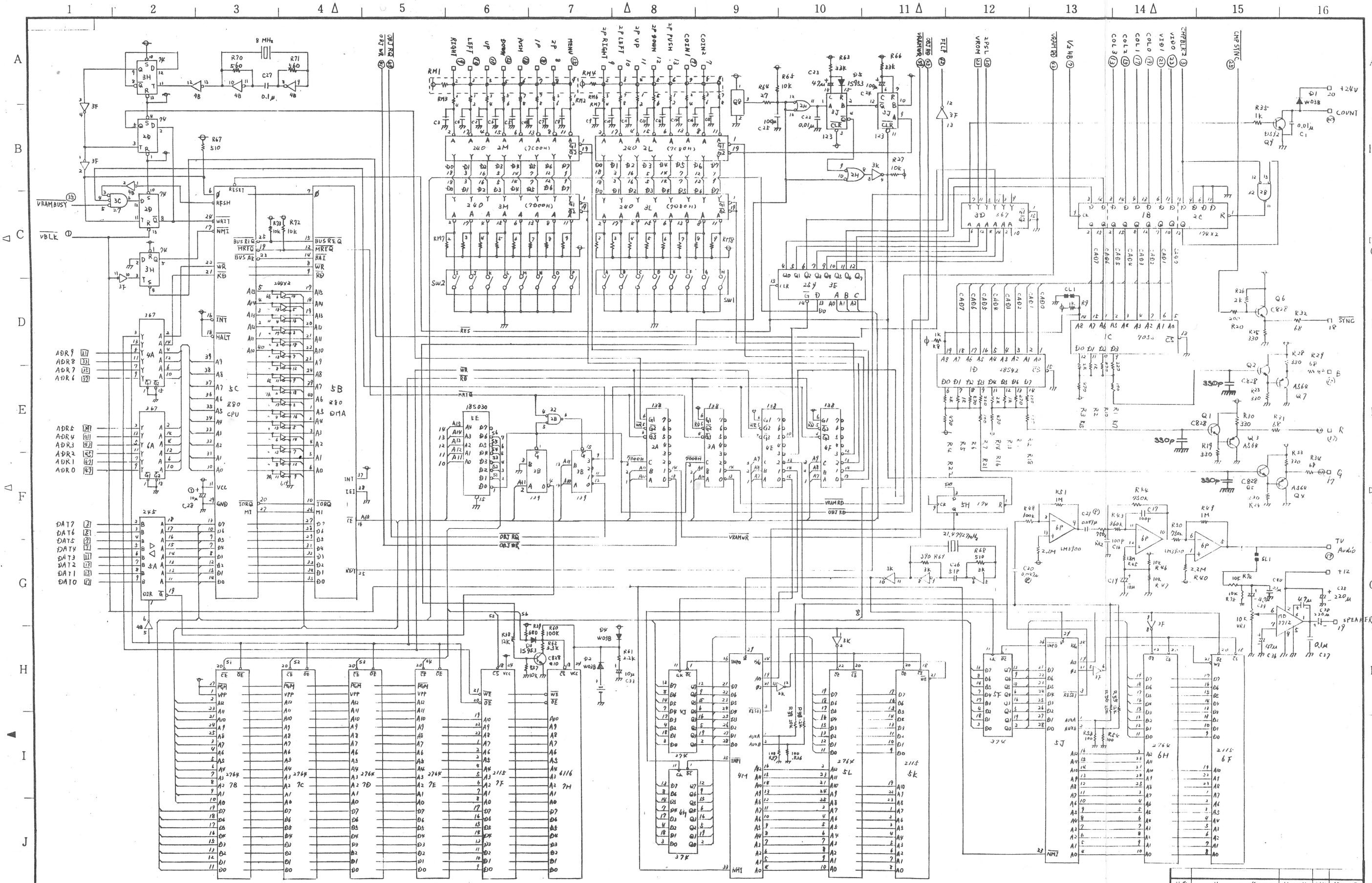


70.6

Nintendo®

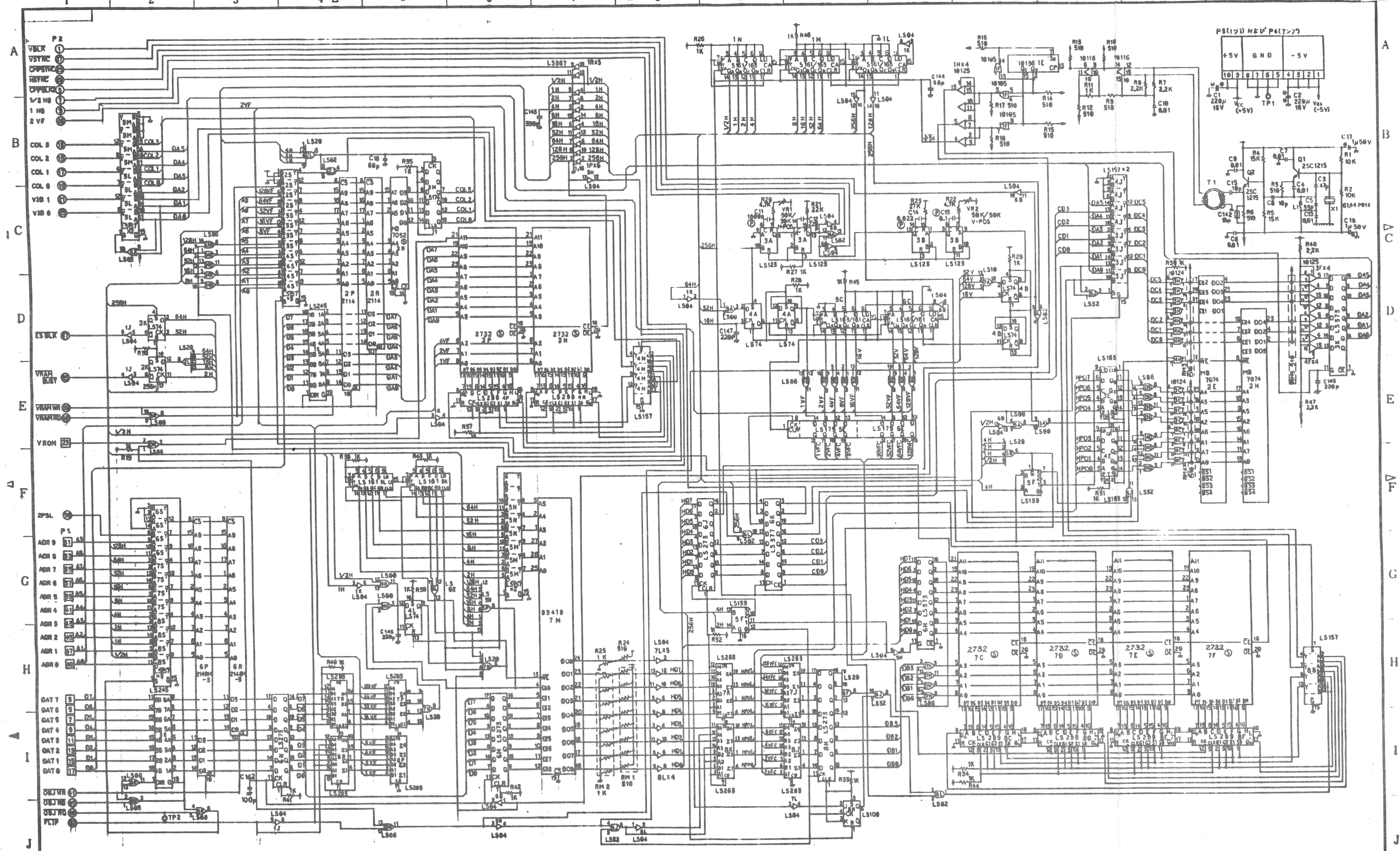
HORIZONTAL AND VERTICAL COUNTER FREQUENCIES

Ø34	12.28 MHz
1/2H	6.14 MHz
1H	3.07 MHz
2H	1.54 MHz
4H	768 KHz
8H	384 KHz
16H	192 KHz
32H	96 KHz
64H	48 KHz
128H	16 KHz
1V	8000 Hz
2V	4000 Hz
4V	2000 Hz
8V	1000 Hz
16V	500 Hz
32V	250 Hz
64V	125 Hz
128V	62.5Hz



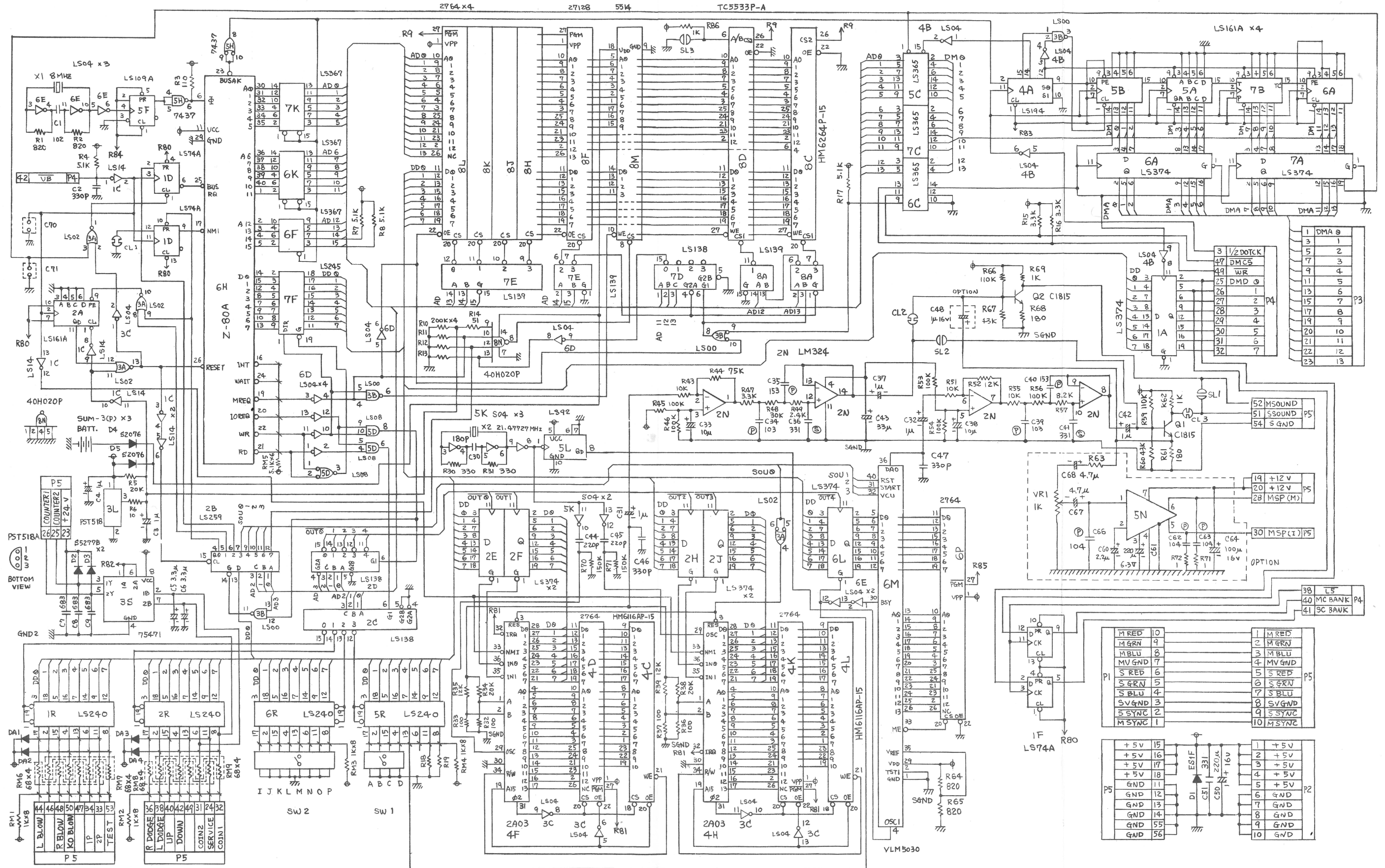
Donkey Kong 3 - CPU

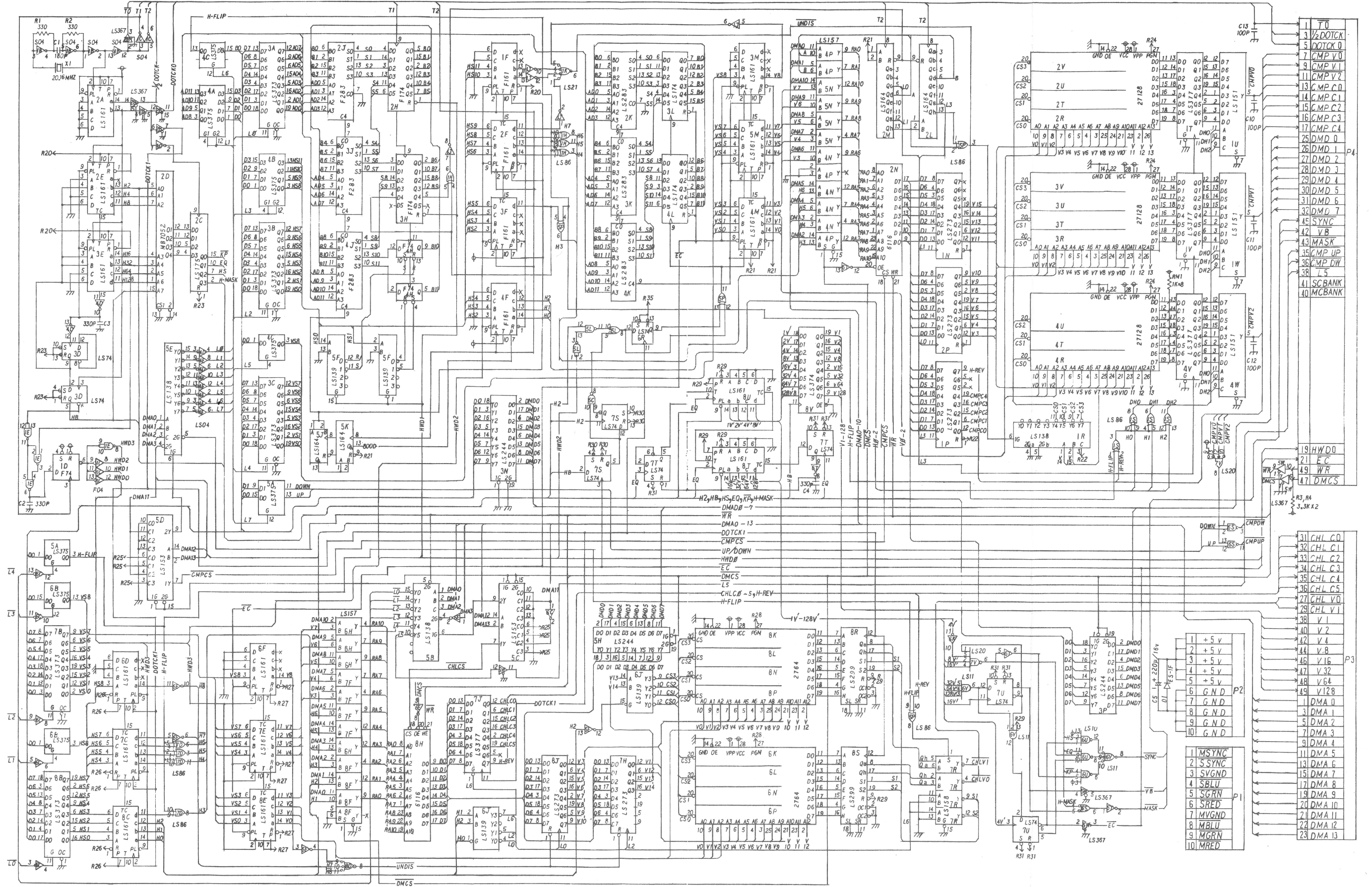
品番	品名	材料	仕様	数量	変更
	DKC1-CPU				作成年月日 2008.8.23
任天堂株式会社 Nintendo Co., Ltd.					



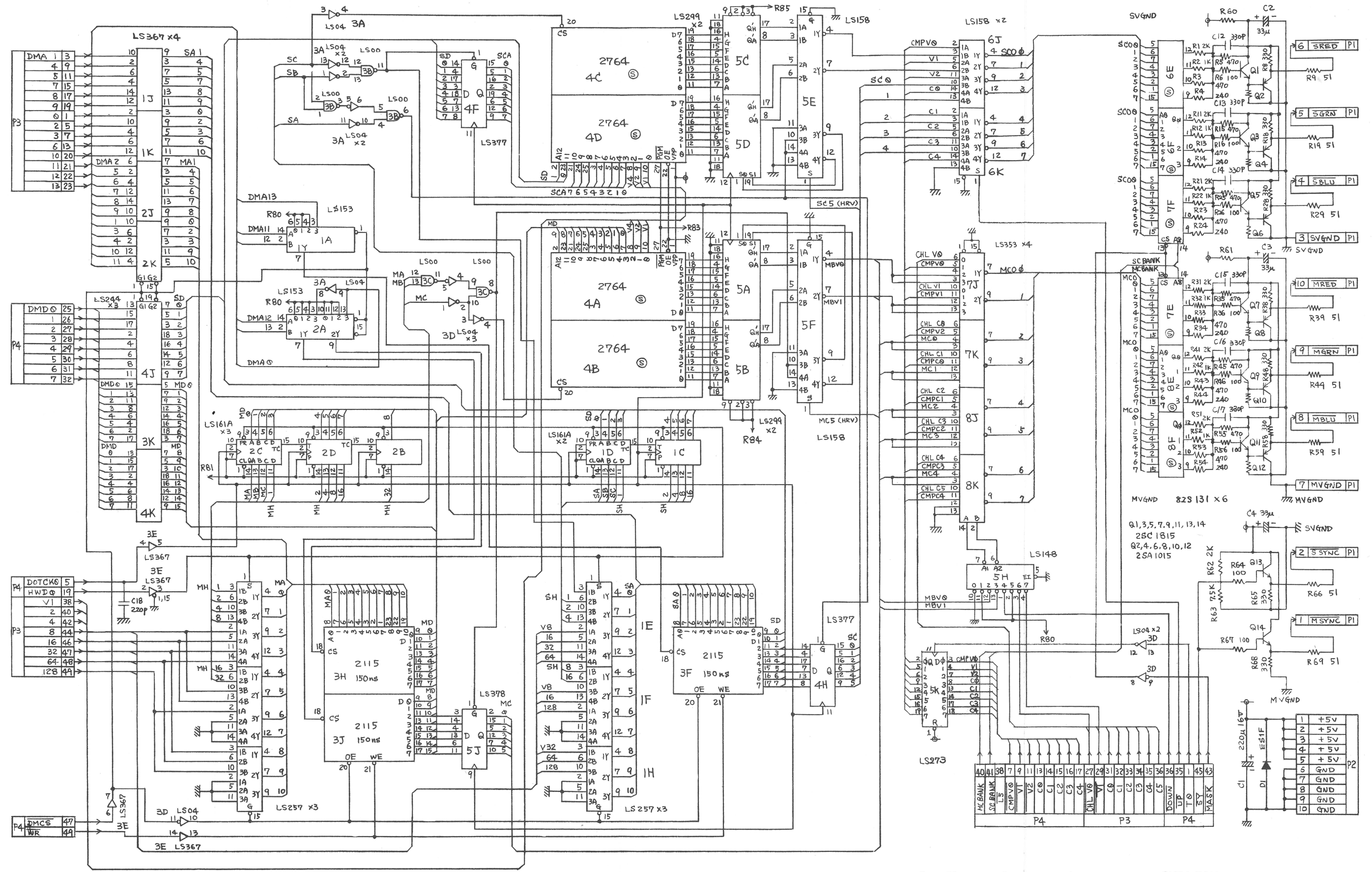
Donkey Kong 3 - Video

品名	DKC1-Video	仕様	別紙
品番	79919	作成	11/11
設計	任天堂株式会社	確認	
製作	Nintendo Co., Ltd.	検査	

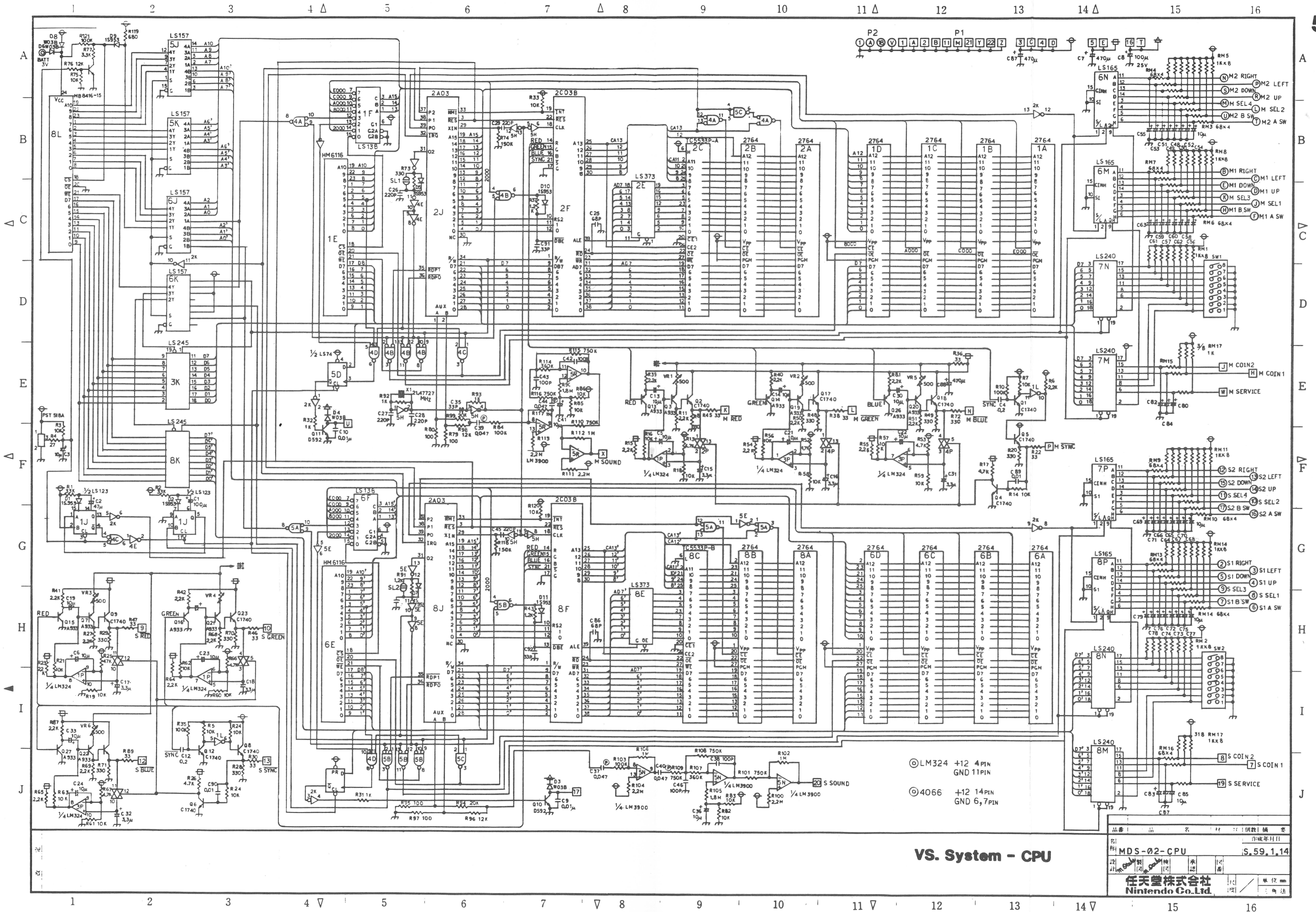




Punch-Out!! - Video E CHP1-VIDEO SCHEMATIC
©1983 Nintendo of America Inc.



Punch-Out!! -Background P.C.B. F CHP1-BAK SCHEMATIC
 ©1983 Nintendo of America Inc.



VS. System - CPU

品番	品名	材	寸	個数	備	変
製	年	月	日			
型	MDS-02-CPU			S.59.1.14		
製	任天堂株式会社					
製	Nintendo Co., Ltd.					

NOTES