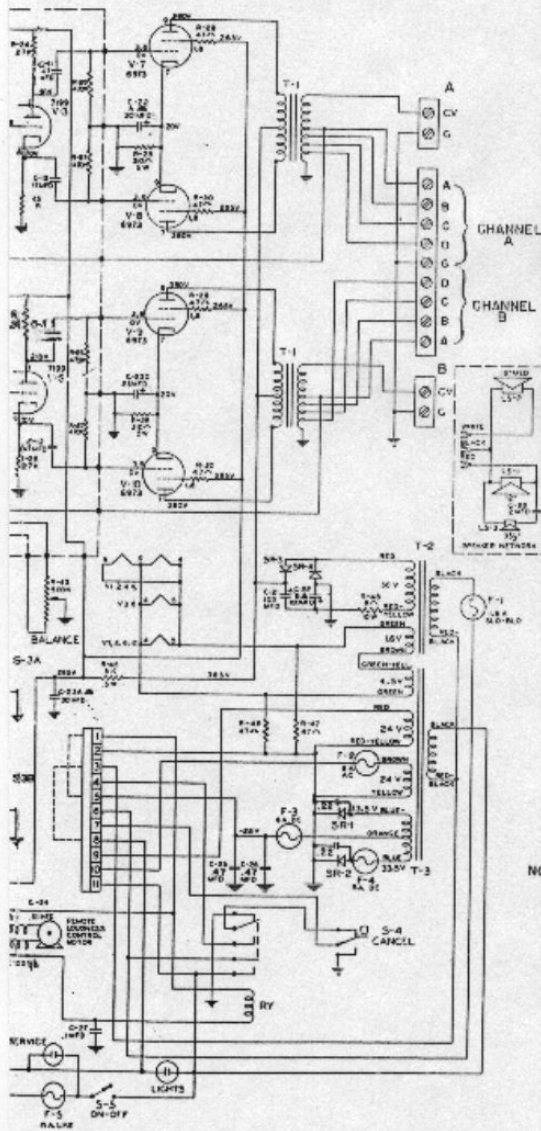


-MODEL 543 AMPLIFIER



ITEM	QTY	NO.	UNIT	DESCRIPTION	ITEM	QTY	NO.	UNIT	DESCRIPTION
R-1	1	2522-20	1MΩ	10W	C-1	1	1000-20	250V	1000μF
R-2	1	2522-20	1MΩ	10W	C-2	1	1000-20	250V	1000μF
R-3	1	2522-21	22K	10W	C-3	1	1000-21	250V	1000μF
R-4	1	2522-22	10K	10W	C-4	1	1000-22	250V	1000μF
R-5	1	2522-23	22K	10W	C-5	1	1000-23	250V	1000μF
R-6	1	2522-24	10K	10W	C-6	1	1000-24	250V	1000μF
R-7	1	2522-25	22K	10W	C-7	1	1000-25	250V	1000μF
R-8	1	2522-26	10K	10W	C-8	1	1000-26	250V	1000μF
R-9	1	2522-27	22K	10W	C-9	1	1000-27	250V	1000μF
R-10	1	2522-28	10K	10W	C-10	1	1000-28	250V	1000μF
R-11	1	2522-29	22K	10W	C-11	1	1000-29	250V	1000μF
R-12	1	2522-30	10K	10W	C-12	1	1000-30	250V	1000μF
R-13	1	2522-31	22K	10W	C-13	1	1000-31	250V	1000μF
R-14	1	2522-32	10K	10W	C-14	1	1000-32	250V	1000μF
R-15	1	2522-33	22K	10W	C-15	1	1000-33	250V	1000μF
R-16	1	2522-34	10K	10W	C-16	1	1000-34	250V	1000μF
R-17	1	2522-35	22K	10W	C-17	1	1000-35	250V	1000μF
R-18	1	2522-36	10K	10W	C-18	1	1000-36	250V	1000μF
R-19	1	2522-37	22K	10W	C-19	1	1000-37	250V	1000μF
R-20	1	2522-38	10K	10W	C-20	1	1000-38	250V	1000μF
R-21	1	2522-39	22K	10W	C-21	1	1000-39	250V	1000μF
R-22	1	2522-40	10K	10W	C-22	1	1000-40	250V	1000μF
R-23	1	2522-41	22K	10W	C-23	1	1000-41	250V	1000μF
R-24	1	2522-42	10K	10W	C-24	1	1000-42	250V	1000μF
R-25	1	2522-43	22K	10W	C-25	1	1000-43	250V	1000μF
R-26	1	2522-44	10K	10W	C-26	1	1000-44	250V	1000μF
R-27	1	2522-45	22K	10W	C-27	1	1000-45	250V	1000μF
R-28	1	2522-46	10K	10W	C-28	1	1000-46	250V	1000μF
R-29	1	2522-47	22K	10W	C-29	1	1000-47	250V	1000μF
R-30	1	2522-48	10K	10W	C-30	1	1000-48	250V	1000μF
R-31	1	2522-49	22K	10W	C-31	1	1000-49	250V	1000μF
R-32	1	2522-50	10K	10W	C-32	1	1000-50	250V	1000μF
R-33	1	2522-51	22K	10W	C-33	1	1000-51	250V	1000μF
R-34	1	2522-52	10K	10W	C-34	1	1000-52	250V	1000μF
R-35	1	2522-53	22K	10W	C-35	1	1000-53	250V	1000μF
R-36	1	2522-54	10K	10W	C-36	1	1000-54	250V	1000μF
R-37	1	2522-55	22K	10W	C-37	1	1000-55	250V	1000μF
R-38	1	2522-56	10K	10W	C-38	1	1000-56	250V	1000μF
R-39	1	2522-57	22K	10W	C-39	1	1000-57	250V	1000μF
R-40	1	2522-58	10K	10W	C-40	1	1000-58	250V	1000μF
R-41	1	2522-59	22K	10W	C-41	1	1000-59	250V	1000μF
R-42	1	2522-60	10K	10W	C-42	1	1000-60	250V	1000μF
R-43	1	2522-61	22K	10W	C-43	1	1000-61	250V	1000μF
R-44	1	2522-62	10K	10W	C-44	1	1000-62	250V	1000μF
R-45	1	2522-63	22K	10W	C-45	1	1000-63	250V	1000μF
R-46	1	2522-64	10K	10W	C-46	1	1000-64	250V	1000μF
R-47	1	2522-65	22K	10W	C-47	1	1000-65	250V	1000μF
R-48	1	2522-66	10K	10W	C-48	1	1000-66	250V	1000μF
R-49	1	2522-67	22K	10W	C-49	1	1000-67	250V	1000μF
R-50	1	2522-68	10K	10W	C-50	1	1000-68	250V	1000μF
R-51	1	2522-69	22K	10W	C-51	1	1000-69	250V	1000μF
R-52	1	2522-70	10K	10W	C-52	1	1000-70	250V	1000μF
R-53	1	2522-71	22K	10W	C-53	1	1000-71	250V	1000μF
R-54	1	2522-72	10K	10W	C-54	1	1000-72	250V	1000μF
R-55	1	2522-73	22K	10W	C-55	1	1000-73	250V	1000μF
R-56	1	2522-74	10K	10W	C-56	1	1000-74	250V	1000μF
R-57	1	2522-75	22K	10W	C-57	1	1000-75	250V	1000μF
R-58	1	2522-76	10K	10W	C-58	1	1000-76	250V	1000μF
R-59	1	2522-77	22K	10W	C-59	1	1000-77	250V	1000μF
R-60	1	2522-78	10K	10W	C-60	1	1000-78	250V	1000μF
R-61	1	2522-79	22K	10W	C-61	1	1000-79	250V	1000μF
R-62	1	2522-80	10K	10W	C-62	1	1000-80	250V	1000μF
R-63	1	2522-81	22K	10W	C-63	1	1000-81	250V	1000μF
R-64	1	2522-82	10K	10W	C-64	1	1000-82	250V	1000μF
R-65	1	2522-83	22K	10W	C-65	1	1000-83	250V	1000μF
R-66	1	2522-84	10K	10W	C-66	1	1000-84	250V	1000μF
R-67	1	2522-85	22K	10W	C-67	1	1000-85	250V	1000μF
R-68	1	2522-86	10K	10W	C-68	1	1000-86	250V	1000μF
R-69	1	2522-87	22K	10W	C-69	1	1000-87	250V	1000μF
R-70	1	2522-88	10K	10W	C-70	1	1000-88	250V	1000μF
R-71	1	2522-89	22K	10W	C-71	1	1000-89	250V	1000μF
R-72	1	2522-90	10K	10W	C-72	1	1000-90	250V	1000μF
R-73	1	2522-91	22K	10W	C-73	1	1000-91	250V	1000μF
R-74	1	2522-92	10K	10W	C-74	1	1000-92	250V	1000μF
R-75	1	2522-93	22K	10W	C-75	1	1000-93	250V	1000μF
R-76	1	2522-94	10K	10W	C-76	1	1000-94	250V	1000μF
R-77	1	2522-95	22K	10W	C-77	1	1000-95	250V	1000μF
R-78	1	2522-96	10K	10W	C-78	1	1000-96	250V	1000μF
R-79	1	2522-97	22K	10W	C-79	1	1000-97	250V	1000μF
R-80	1	2522-98	10K	10W	C-80	1	1000-98	250V	1000μF
R-81	1	2522-99	22K	10W	C-81	1	1000-99	250V	1000μF
R-82	1	2522-100	10K	10W	C-82	1	1000-100	250V	1000μF

NOTE:
ALL SWITCHES ARE SHOWN IN MECHANICAL "AT REST" POSITION

THIS SCHEMATIC IS SHOWN IN THE LATEST CONDITION AT THE TIME OF PRINTING

120729-2