

Konami®

YIE AR KUNG-FU
Yie Ar KUNG~FU™
イー・アル・カンフー



OPERATOR'S MANUAL

謹告

「イー・アル・カンフー」は、弊社(コナミ)が、独自に開発したオリジナル製品であり、著作権、工業所有権、その他の諸権利は、コナミ株式会社が所有しております。

「YIE AR KUNG-FU」is an original game developed by Konami Industry Co., Ltd.. Konami Industry Co., Ltd. reserves all the copyrights, trademarks and other industrial property rights with respect to this game.

WARNING

技術的な説明

- (1) P.Cボードの電源仕様
GND-Vcc 5V 5A以上
GND-(+12V) 束線図参照
- (2) モニターへの接続は、国内で販売されている一般的なカラーモニターに接続可能です。
- (3) 音量の調整は、P.Cボード上のボリュームで行い、右へ回すと大きくなります。
- (4) P.Cボードは、精密装置のため、運送時などは、取り扱い方に注意して下さい。

遊び方

○ストーリー

カンフー王座杯に敗れたウーロン之父は、「必ずカンフーの王座につけ」と遺言を残し世を去った。ウーロンは、チャー先生の門下で厳しく長い修業を重ね、試合に挑むのであった。ウーロンは11人の強敵相手に王座を勝ちとり、父の遺言を果たすことが出来るか！

○操作方法

8方向レバーとパンチ・キックボタンをうまく使い分け、相手にダメージを与えてください。16の必殺技を使えます。

○ルール

☆画面上部に表示されている[KO]メーターがダメージ度を示し、攻撃を受けた方のメーターが0になるとゲームオーバーです。

☆相手側の[KO]メーターが0になるとパターンクリアになり、次の相手と対戦することができます。

セルフ・テスト

正常な場合：'OK'を表示して、ゲームが始まる。
異常な場合：'BAD'が表示され、止まる。

マニュアルテスト

(a) 起動方法

ディップスイッチNo.3のスイッチ3をONにして電源スイッチをONして下さい。その後、ゲームを開始するためには、一旦、電源スイッチを切ってディップスイッチNo.3のスイッチ3をOFFにしてください。
再び電源をONにしてください。

(b) テスト項目

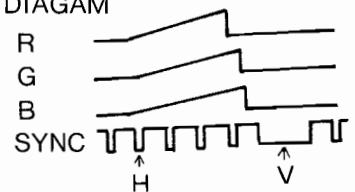
1Pボタンを押すごとに、テスト項目が切替わります。

(c) マニュアル・テスト項目

- ① 色調整：12ブロックの色を表示。
- ② コントロール・チェック：レバー、コイン、セレクトターの各スイッチ状態を画面上に表示。
- ③ コインカウンター・チェック：コインカウンター1と2を8回上げる。
- ④ DIPスイッチ設定：DIPスイッチを画面上に表示。DIPスイッチの調整は、電源を切って行い、このモードで確認する。
- ⑤ サウンド・チェック：約3秒毎に次の音が鳴る。

Technical Information

- (1) Required Power Capacity
GND-Vcc 5V or more
GND-(+12V) See the WIRING DIAGRAM
- (2) Output
R(red) analog, positive
G(green) analog, positive
B(blue) analog, positive
Sync. H-V complexed, negative



- (3) Adjusting volume of sound.
Turn the volume right and it becomes louder.
- (4) Handle with care.

Play Instruction

(Story)

This game features Oolong trying to become a grand master of Kung-Fu in honour of his father, who died in the final match for his mastership. After a long, hard apprenticeship of Kung-Fu, he has to fight 11 deadly opponents, skilled in the art of Kung-Fu. Experience the thrills of Kung-Fu!

(How to play)

Use 8-way joystick and two buttons to make Oolong use all his deadly kicks and punches.

(Rules)

*KO meter on the upper side of the screen shows Oolong's power. When the meter reaches 0, he is knocked out and the game is over.

*When the opponent's meter reaches 0, Oolong has defeated him and goes to the next stage to fight against his next opponent.

11 opponents appear in total. Oolong must fight off 5 fighters first and then 6 masters who are even more skilled in the arts of Kung-Fu.

Hints for play: Seek and attack each opponent's weak point.

Make Oolong jump over the opponent by levering joystick diagonally.

This is the first step to Oolong's final Victory.

Self Test

Normal: 'OK' will be displayed. Then game program will be started.

Abnormal: 'BAD' will be displayed. Then stopped.

Manual Test

(a) How to start

Turn on the power while the SW3 of the DIP SW3 is on. To start the game after this test, turn off the power and the SW3, and then turn on the power again.

(b) How to select the test items.

To change items, push 1P button.

(c) Test items

- ① Color Conditioning: 12 blocks will show the colors.
- ② Control Check: Condition of all the control switches will be displayed.
- ③ Coin Counter Check: Count the coin counter No.1 and No.2 up 8 times.
- ④ DIP SW SETTINGS: DIP SW SETTINGS will be displayed on the screen. DIP SW SETTINGS will be conditioned with the power off and confirmed in this mode.
- ⑤ Sound Check: Check all sounds every 3 seconds interval.

ディップスイッチNo.1 セット

1. コインスイッチNo.1 セット

SW	1	2	3	4	コイン	プレイ
	OFF	OFF	OFF	OFF	1	1
	ON	OFF			1	2
	OFF	ON			1	3
	ON	ON			1	4
	OFF	OFF	ON	OFF	1	5
	ON	OFF			1	6
	OFF	ON			1	7
	ON	ON			2	1
	OFF	OFF	OFF	ON	2	3
	ON	OFF			2	5
	OFF	ON			3	1
	ON	ON			3	2
	OFF	OFF	ON	ON	3	4
	ON	OFF			4	1
	OFF	ON			4	3
	ON	ON			フリープレイ	

※(注) フリープレイとはコインを投入せずプレイできる状態をいう。

2. コインスイッチNo.2 セット

SW	5	6	7	8	コイン	プレイ
	OFF	OFF	OFF	OFF	1	1
	ON	OFF			1	2
	OFF	ON			1	3
	ON	ON			1	4
	OFF	OFF	ON	OFF	1	5
	ON	OFF			1	6
	OFF	ON			1	7
	ON	ON			2	1
	OFF	OFF	OFF	ON	2	3
	ON	OFF			2	5
	OFF	ON			3	1
	ON	ON			3	2
	OFF	OFF	ON	ON	3	4
	ON	OFF			4	1
	OFF	ON			4	3
	ON	ON			無効	

ディップスイッチ No.2 セット

1. プレーヤー数

SW	1	2	プレーヤー数
○	OFF	OFF	1
	ON	OFF	2
	OFF	ON	3
	ON	ON	5

2. テーブル型・アップライト型切り換え

SW	3	タイプ
○	OFF	テーブル型
	ON	アップライト型

3. ボーナス設定

SW	4	ボーナス
○	OFF	1回目 30000PTS 2回目以降 80000PTS
	ON	1回目 40000PTS 2回目以降 90000PTS

4. ゲームの難度

SW	5	6	難度
○	OFF	OFF	易しい
	ON	OFF	普通
	OFF	ON	難しい
	ON	ON	大変難しい

* SW7は未使用

DIP SWITCH No.1 Settings

1. Coin switch No.1 settings.

SW	1	2	3	4	COIN	PLAY
	OFF	OFF	OFF	OFF	1	1
	ON	OFF			1	2
	OFF	ON			1	3
	ON	ON			1	4
	OFF	OFF	ON	OFF	1	5
	ON	OFF			1	6
	OFF	ON			1	7
	ON	ON			2	1
		OFF	OFF	ON	2	3
	ON	OFF			2	5
	OFF	ON			3	1
	ON	ON			3	2
	OFF	OFF	ON	ON	3	4
	ON	OFF			4	1
	OFF	ON			4	3
	ON	ON			FREE PLAY	

(ATTENTION) Free Play! You can play games without coin.

2. Coin switch No.2 settings.

SW	5	6	7	8	COIN	PLAY
	OFF	OFF	OFF	OFF	1	1
	ON	OFF			1	2
	OFF	ON			1	3
	ON	ON			1	4
	OFF	OFF	ON	OFF	1	5
	ON	OFF			1	6
	OFF	ON			1	7
	ON	ON			2	1
	OFF	OFF	OFF	ON	2	3
	ON	OFF			2	5
	OFF	ON			3	1
	ON	ON			3	2
	OFF	OFF	ON	ON	3	4
	ON	OFF			4	1
	OFF	ON			4	3
	ON	ON			INVALIDITY	

DIP SWITCH No.2 Settings

1. The Number of Player's Life

SW	1	2	Number
○	OFF	OFF	1
	ON	OFF	2
	OFF	ON	3
	ON	ON	5

2. Change of Table or Upright.

SW	3	Type
○	OFF	Table
	ON	Upright

3. Bonus Set

SW	4	Bonus points
○	OFF	At 30000PTS and every 80000PTS there after
	ON	At 40000PTS and every 90000PTS there after

4. Difficulty of the game

SW	5	6	Difficulty
○	OFF	OFF	Easy
	ON	OFF	Normal
	OFF	ON	Difficult
	ON	ON	Very difficult

* SW7:Not used

5. テモ中の音

SW	8	音
○	OFF	無
	ON	有

ディップスイッチNo.3セット

1. ビデオスクリーン初期設定(モニター)

SW	1	初期設定
○	OFF	正常
	ON	反転

2. VSアップライトタイプ切り換え

SW	2	タイプ
○	OFF	通常タイプ
	ON	VSアップライトタイプ

3. モード切り換え

SW	3	モード
○	OFF	ゲームモード
	ON	チェックモード

* SW4は未使用
○は標準設定

5. Sound in attractive mode

SW	8	Sound
○	OFF	OFF
	ON	ON

DIP SWITCH No.3 Settings

1. Video Screen initialize

SW	1	Initialize
○	OFF	Normal
	ON	Up side Down

2. Change of VS Upright

SW	2	Type
○	OFF	Normal Type
	ON	VS Upright Type

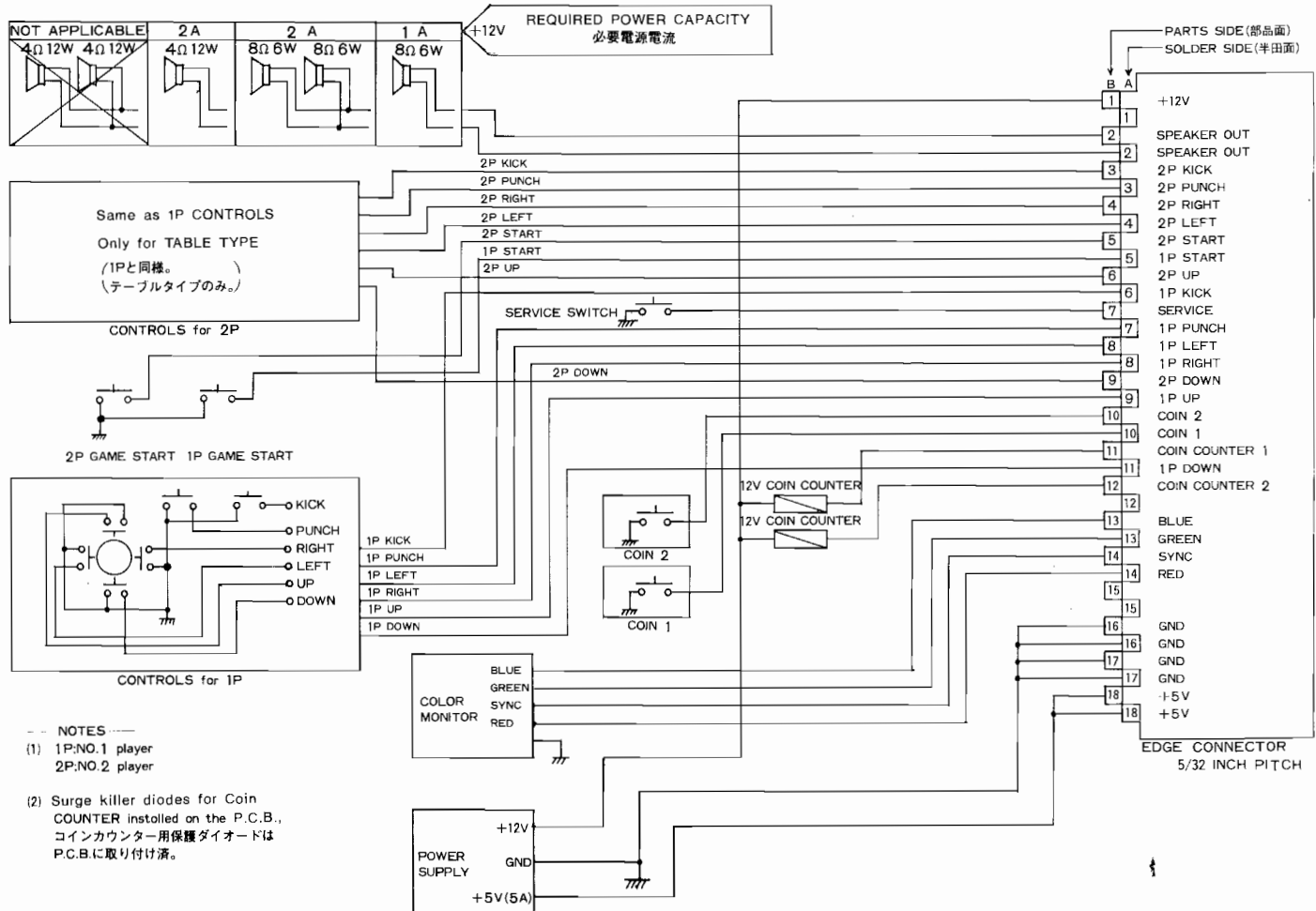
3. Change of Mode

SW	3	Mode
○	OFF	Game Mode
	ON	Check Mode

* SW4: Not used

○ SHOWS NORMAL SETTING

束線図



WIRING DIAGRAM